



Electrical
El Poder de la Calidad



CATÁLOGO DE **PRODUCTOS**

EL PODER DE **TRABAJAR JUNTOS**

EL PODER DE TRABAJAR JUNTOS



Por más de 20 años, hemos estado operando como una empresa líder en el mercado de **Media Tensión en México.**

Actualmente somos más de 200 colaboradores trabajando organizadamente para tí.

Nos especializamos en el canal de reventa y en la capacitación de las fuerzas de ventas de nuestros distribuidores

Introducción

NUESTRA HISTORIA

Nos especializamos en capacitar a distribuidores en productos de Media y Baja Tensión.

FG Electrical inicia operaciones en 2003 como distribuidor master de **The Homac Companies** empresa fabricante de conectores, en 2007 Homac es adquirida por **Thomas & Betts**, convirtiéndonos en distribuidores de más líneas de productos, asignándonos como distribuidor master en México marcas como: **Fisher Pierce** (Indicadores de fallas), **Elastimold** (Accesorios para cables) y **Joslyn Hi-Voltage** (Restauradores y bancos capacitores).

En 2009 **FG Electrical** firma un acuerdo comercial para ser distribuidor master de la marca **SICAME Group en México**, permitiéndonos ampliar nuestro portafolio de productos como: Terminales termocontráctiles, cargas exotérmicas, botas termocontráctiles, empalmes termocontráctiles, flejes, hebillas, cintas, entre otros productos.

En 2010 obtenemos la distribución master de **3M** siendo actualmente distribuidores elite de la marca.

2013 se convierte en un año importante para **FG Electrical** ya que firmamos un acuerdo como distribuidor exclusivo en México con **Milbank**, marca premium en la fabricación de bases de medición con base en Estados Unidos. En esta primera etapa **FG Electrical** se consolidó con las mejores marcas dentro del sector eléctrico.





En 2015 nace **Valmact**, marca dedicada a la fabricación de material eléctrico, incrementando nuestro portafolio de productos y llevando soluciones a más de nuestros socios comerciales (Herraje, conectores, cargas exotérmicas, aislamiento de porcelana y silicón).

En 2020 iniciamos la expansión en el sector de iluminación con **SATCO**, siendo **FG Electrical** la elegida como su operador logístico, esto gracias al gran conocimiento y experiencia que se tiene sobre el sector eléctrico.

A partir del 2022 seguimos ampliando nuestro portafolio con sistemas para tierras, siendo fabricante de algunos productos como: **Accesorios de Sistemas de Tierras** y también siendo distribuidores master de **Cable Copperweld de marca Copperclad**, así como distribuidores exclusivos de **Pararrayos de depósito de cebado (PDC) Helita ABB** y en **Accesorios para montaje para pararrayos y sistemas de tierra**.

En conjunto **FG Electrical** siempre preocupado por ofrecer las mejores soluciones ha desarrollado un equipo sólido y confiable para todos nuestros socios, contribuyendo siempre al crecimiento del sector eléctrico, por ello **en FG Electrical nuestro principal compromiso eres tú**.



Acerca de nosotros

NUESTRA FILOSOFÍA



Misión



Satisfacer las necesidades del cliente a través del suministro de productos eléctricos innovadores en el menor tiempo posible, proporcionando asesoría y capacitación de alto nivel, procurando el desarrollo de nuestros proveedores, colaboradores y accionistas.

Visión



Ser la empresa líder en servicio y comercialización de material eléctrico en media tensión, sistemas para tierras e iluminación, a través de la preferencia de nuestros clientes y proveedores, buscando en todo momento soluciones innovadoras que nos permitan marcar una diferencia en cuanto a calidad, poder de respuesta y búsqueda de nuevos productos y mercados para beneficio de nuestros socios comerciales.

Acerca de nosotros

NUESTRAS CERTIFICACIONES

Cuidamos nuestros estándares de calidad en cada uno de nuestros servicios.

IQ NET

Estamos avalados con certificación y aprobación de IQ NET, estamos comprometidos con el mejoramiento de nuestros servicios.



ISO 9001:2015

FG ELECTRICAL es una empresa certificada en la calidad de nuestro sistema de gestión ISO 9001:20015



Consulta nuestras certificaciones escaneando los siguientes QR:



ISO



IQ NET

Acerca de nosotros

VENTAJAS COMPETITIVAS

CONVIÉRTETE EN DISTRIBUIDOR FG

Conoce los beneficios de ser distribuidor FG, contamos con las mejores marcas del sector eléctrico con el stock más completo durante todo el año.



Fácil Compra

Portafolio de media tensión más grande de México.



Entrega Eficiente

Herramientas personalizadas que se adaptan a tus necesidades.



Infraestructura

Eficiencia en todos tus pedidos con las mejores herramientas, soportadas en sistemas SAP



ASESORAMIENTO PERSONALIZADO

En **FG Electrical** contamos con expertos en la media tensión, iluminación y sistemas de tierra

Tu decides el medio de contacto nosotros te apoyaremos.



Conocimiento

Más de 20 años de experiencia en la media tensión.



FG Financial

Financiamos tus proyectos a 60, 90 y 120 días a través de convenios con fondos de inversión.



Certificaciones

Empresa certificada con ISO 9001:2015 e IQ Net.

SOMOS MÁS QUE ACCESORIOS PARA CABLES

FG Electrical | El poder de trabajar juntos

En **FG Electrical** tenemos el compromiso de siempre ser mejores, es por ello que ampliamos nuestro portafolio de productos, para que encuentres las mejores soluciones a tus necesidades.

Recuerda que FG Electrical es + que accesorios para cables.



Media
Tensión



Iluminación



Sistema
de tierra

Nuestras líneas nuevas

MEDIA TENSIÓN, ILUMINACIÓN Y SISTEMAS DE TIERRAS



Pararrayos y sistemas de tierra

No solamente comercializamos los pararrayos con dispositivo de cebado, sino que comercializamos toda la solución de sistemas de tierra



Accesorios de montaje pararrayo sistemas de tierra

Contamos con soluciones integrales para tus sistemas de tierra, ingeniería, proyecto llave en mano y mantenimiento a tus sistemas de tierra.



Centros de carga ISA

Vanguardia tecnológica que ofrece productos altamente confiables apegados a las normas internacionales.



Concentraciones de medición

Diseñadas y fabricadas para tus soluciones eléctricas, ayudan a distribuir y gestionar la energía.



Iluminación residencial, comercial e industrial

Soluciones que ayudan a encender proyectos de manera efectiva.



Aisladores de suspensión (ASUS)

Diseñado para soportar cargas de tensión mayores a las requeridas.

ÍNDICE

13. Aisladores

- Aisladores de porcelana
- Aisladores de silicón

17. Accesorio para cable

- Codos OCC (Operación con carga)
- Codos apartarrayos
- Codos portafusible
- Fusibles para codos
- Fusibles para canister
- Insertos
- Inserto apartarrayos
- Adaptadores para tierra
- Cajas derivadoras mismo amperaje
- Cajas derivadoras combinadas
- Boquilla estacionaria
- Boquilla apartarrayo
- Boquilla reductora
- Tapones aislados
- Cuerpo en T
- Boquilla de unión
- Empalme contráctil en frío
- Empalme termocontráctil
- Indicadores de falla

46. Conectores

- Pulpos mecánicos
- Pulpos tradicionales
- Juego de conexiones
- Zapatas de compresión de aluminio
- Zapatas mecánicas de aluminio
- Zapatas de cobre
- Empalmes de aluminio
- Empalmes de cobre
- Empalmes para acometida
- Conectores tipo H
- Conectores IPC
- Conectores tipo C
- Conectores para transformador
- Conectores tipo cuña
- Conectores para varilla
- Conectores bipartidos
- Conectores tipo perro
- Conectores tipo estribo
- Conector tipo perico

68. Cintas eléctricas

- Scotch® Super 23 (Media tensión)
- Scotch® Super 33
- Temflex® 1600
- Ferretera

71. Medición

- Bases de medición
- Coples para bases de medición
- Centros de carga
- Centros modulares de medición

76. Apartarrayos

- Apartarrayo de distribución
- Apartarrayo Rise Pole

78. Terminales contráctiles

- Terminales contráctiles en frío
- Terminales termocontráctiles
- Accesorios para poste
- Botas y flejes

82. Sistemas de tierra

- Pararrayos
- Accesorios para montaje de pararrayo
- Cable CCS
- Varillas para tierra
- Cargas exotérmicas
- Intensificador de tierras
- Moldes para cargas

93. Iluminación

- Iluminación SATCO
- Iluminación AUBE
- Iluminación Toljy

Nuestro portafolio de productos

FAMILIA DE **AISLADORES**

LOS AISLADORES VALMACT CUMPLEN LA FUNCIÓN DE SUJETAR MECÁNICAMENTE EL CONDUCTOR EN SU INSTALACIÓN DE POSTES ELÉCTRICOS.

En su portafolio de productos de manufactura, herraje y conectores ha licenciado la producción de sus aisladores de porcelana.

NUESTRAS MARCAS:

Valmact®



Aisladores de porcelana

Valmact®



Tipo carrete 1R o 1C Especificaciones

Aislador de porcelana tipo carrete

Características

- Descripción corta 1C
- Resistencia transversal en 17 800
- Flameo en seco a baja frecuencia en KV 25
- Flameo húmedo a baja frecuencia vertical en KV 12
- Flameo húmedo a baja frecuencia horizontal en KV 15
- Normas NOM J-260, ANSI C29.3

Valmact	IUSA	Clase
53-3	53-3-IU	A



Aislador de retenida 3R Especificaciones

Aislador de porcelana tipo retenida clase

Características

- Descripción corta 3R
- Resistencia transversal en 17 800
- Flameo en seco a baja frecuencia en KV 25
- Flameo húmedo a baja frecuencia vertical en KV 12
- Flameo húmedo a baja frecuencia horizontal en KV 15
- Normas NOM J-260, ANSI C29.3

Valmact	IUSA	Clase
54-3	54-3-IU	A



Tipo poste 13PD Especificaciones

Características

- Descripción corta 13PD
- Tensión nominal del sistema en KV
- Pruebas eléctricas 13.8
- Flameo en seco en KV 70
- Flameo húmedo en KV 40
- Tensión crítica de flameo al impulso por rayo en KV 120
- Distancia mínima de fuga en mm 300
- Pruebas mecánicas
- Resistencia mínima a la flexión en kN 12,5

Valmact	IUSA	Clase
57-1	57-1-IU	A

Productos avalados por:



Aisladores de porcelana



Tipo poste 22PD Especificaciones

Características

- Tensión máxima de diseño en KV 25.8
- Descripción corta 22PD
- Tensión nominal del sistema en KV 23

Pruebas eléctricas

- Flameo en seco en KV 95
- Flameo en húmedo en KV 65
- Tensión crítica de flameo al impulso por rayo en KV 160
- Distancia mínima de fuga en mm 516

Pruebas mecánicas

- Resistencia mínima a la flexión en kN 12,5

Valmact	IUSA	Clase
57-2	57-2-IU	A



Tipo poste 33PD Especificaciones

Características

- Tensión máxima de diseño en KV 38
- Descripción corta 33PD
- Tensión nominal del sistema en KV 34.5

Pruebas eléctricas

- Flameo en seco en KV 125
- Flameo en húmedo en KV 95
- Tensión crítica de flameo al impulso por rayo en KV 200
- Distancia mínima de fuga en mm 760

Pruebas mecánicas

- Resistencia mínima a la flexión en kN 12,5

Código	IUSA	Clase
57-3	57-3-IU	A

Valmact®

Marca 100% Mexicana, surge en el 2012 atendiendo la necesidad de producir herraje, aislamiento eléctrico, cargas exotérmicas y modes de alta calidad, competitivo en el mercado internacional.

Actualmente VALMACT es comercializada internacionamente en países como:

Costa Rica, Honduras, Guatemala.

Hablar de Valmact es hablar de:

- Portafolio de productos de aisladores de porcelana, herraje y conectores eléctricos
- Compromiso integral
- Proyección Internacional
- Avalado por norma nacionales como: CFE y SIGLA 03 LAPEM
- Certificación de proveedor confiable ante CFE (Comisión Federal de Electricidad)

Productos avalados por:



Aisladores de suspensión polímericos ASUS (silicón)



Aislador de Suspensión Sintético ASUS

Es un tipo de aislador empleado tanto en líneas eléctricas de transmisión y distribución, como en subestaciones, y que se caracterizan por estar constituidos por un núcleo central de material sólido, usualmente fibra de vidrio, y una cubierta exterior aislante de material polimérico, que además se caracteriza por ser flexible.

Valmact	Clase	IUSA	Clase	Descripción de producto
ASUS15	A	ASUS15-IU	A	AISLADOR DE SUSPENSIÓN DE SILICÓN 15KV
ASUS21	A	ASUS21-IU	B	AISLADOR DE SUSPENSIÓN DE SILICÓN 21KV
ASUS38	A	ASUS38-IU	A	AISLADOR DE SUSPENSIÓN DE SILICÓN 30KV



Aislador de Neopreno

Diseñado para soportar sobre él, cables de energía de cualquier tipo, es usando en conjunto con ménsulas y correderas de fierro galvanizado en registro o pozos de visita.

Valmact	Clase	Descripción de producto
Neopreno	C	SOPORTE DE NEOPRENO VALMACT

Valmact®

Marca 100% Mexicana, surge en el 2012 atendiendo la necesidad de producir herraje, aislamiento eléctrico, cargas exotérmicas y modos de alta calidad, competitivo en el mercado internacional.

Actualmente **VALMACT** es comercializada internacionamente en países como:

Costa Rica, Honduras, Guatemala.

Hablar de Valmact es hablar de:

- Portafolio de productos de aisladores de porcelana, herraje y conectores eléctricos
- Compromiso integral
- Proyección Internacional
- Avalado por norma nacionales como: CFE y SIGLA 03 LAPEM
- Certificación de proveedor confiable ante CFE (Comisión Federal de Electricidad)

Nuestro portafolio de productos

ACCESORIOS PARA CABLES DE MEDIA TENSIÓN

**FG ELECTRICAL ES EL DISTRIBUIDOR No. 1 DEL MUNDO PARA CHARDON
Y EL DISTRIBUIDOR No. 1 PARA LATINOAMÉRICA DE ELASTIMOLD**

Trabajar con FG Electrical te garantiza el respaldo de la empresa líder en la comercialización de accesorios para cable.

NUESTRAS MARCAS:



Nuestro portafolio de productos

ACCESORIOS PARA CABLES DE MEDIA TENSIÓN

Conoce nuestras marcas en accesorios para cables.



EN 4 AÑOS YA SOMOS EL SEGUNDO COMPETIDOR EN MÉXICO.

Chardon Group es una compañía ISO 9001 líder en la manufactura de accesorios para cable de media tensión. Con más de 20 años como proveedores de productos poliméricos de alta calidad y costo justo para redes eléctricas alrededor del mundo. Actualmente es el Tercer productor a nivel mundial y el Segundo competidor más grande de México.

En su manufactura, Chardon Group utiliza EPDM de desarrollo propio y de última generación llegando a ser hasta 16% más compacto.

Chardon es uno de los productores y maquiladores más importantes a nivel mundial, empresas a Estados Unidos, Italia, Japón, entre otros países confían en la calidad de sus productos.



EXPERIENCIA DE MÁS DE 20 AÑOS EN MÉXICO.

Elastimold es reconocido como el líder en la producción de accesorios y componentes de cable pre moldeado en todo el mundo. Utilizando materiales especialmente formulados con peróxido 100% curado en aislamiento y blindaje. Representa el estado de la técnica en tecnología de proceso de pre moldeado. Durabilidad, construcción de calidad y no degradante, alta fiabilidad, rendimiento libre de mantenimiento, está asegurado al especificar los productos ELASTIMOLD.



Accesorios para cables de media tensión

NUESTRAS MARCAS EN ACC PARA CABLES DE MEDIA TENSIÓN



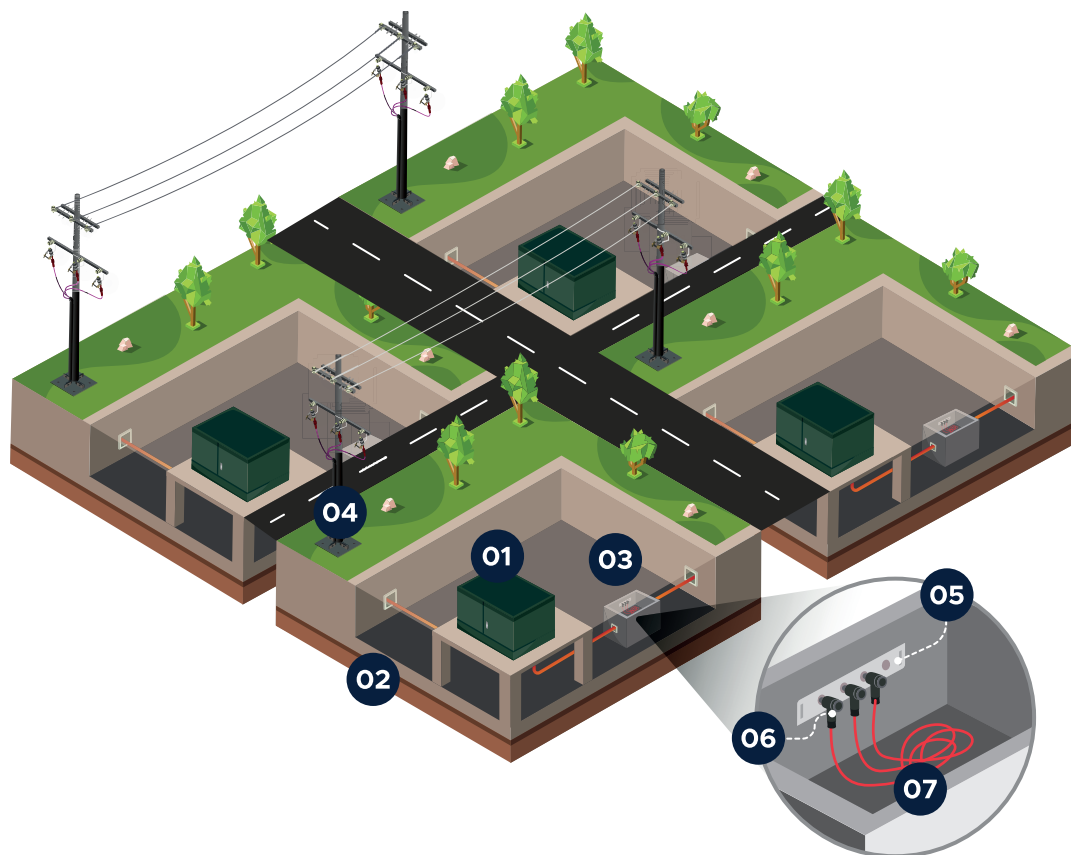
Lugar de creación	Chardon, Ohio. Estados Unidos	Hackestown, NJ. Estados Unidos
Empresa creadora	General Electric	Elastimold
Empresa propiedad actual	Chardon Group	ABB
Certificación ISO9000	Si	Si
CFE Lapem SIGLA03	Si	Si
Intercambiabilidad en México	Si	Si
KEMA (Korea)	Si	Si
RETIE (Colombia)	Si	Si
Productos norma ANSI	Si	Si
Productos norma IEC	Si	No
Productor de accesorios para cables	Si	Si
Productor de restauradores	Si	Si
Productor de terminales contráctiles en frío	Si	Si
Productor de empalmes para media tensión	Proximamente	Si



Nuestro portafolio de productos

ACCESORIOS PARA CABLES DE MEDIA TENSIÓN

Conoce los componentes adecuados para un sistema de media tensión



FG Electrical | El poder de trabajar juntos

01

Transformador tipo pedestal

02

Tubería PAD corrugada

03

Registro de media tensión

04

Transición Aéreo Subterráneo

Accesorios para cable de **media tensión**

05

Caja derivadora

06

Codo portafusible, Codo apartarrayo

07

Cable XLP de potencia



Conectores tipo codo Operación con 200 AMP

Los accesorios para cable brindan un método conveniente y seguro para conectar cables de media tensión a transformadores o derivaciones. Los conectores tipo codo, están diseñados para emular un cable de potencia, cuentan con altos niveles de resistencia a los esfuerzos eléctricos y están fabricados de EPDM para garantizar el aislamiento de los mismos.

Características	Descripción de beneficios
Clasificación del sistema	200 AMP Continuos 10kA sim. 10 ciclos
Accesorios para cable 15kV	8.3kV fasea tierra 11kV extinción de efecto corona 14.4kV fasea fase 34kV impulso AC 95kV BIL 53kV impulso DC
Accesorios para cable 25kV	15.2kV fase a tierra 19kV extinción de efecto corona 26.3kV fase a fase 40kV impulso AC 125kV BIL 78kV impulso DC
Accesorios para cable 35kV	15.2kV fase a tierra 19kV extinción de efecto corona 26.3kV fase a fase 40kV impulso AC 125kV BIL 78kV impulso DC

Codos 200 Amperes con Punto de Prueba Capacitivo



Elastimold	Clase	Chardon	Clase	Descripción
166LR-B-5240	A	15-LE200TB-06	A	Codo OCC 200AMP 15kV 1/0
166LR-B-5260	A	15-LE200TB-08	A	Codo OCC 200AMP 15kV 3/0
276LR-C-5240	A	25-LE200TB-06	A	Codo OCC 200AMP 25kV 1/0
276LR-C-5260	B	25-LE200TC-08	A	Codo OCC 200AMP 25kV 3/0
376LR-J-5240	A	35-LE200TD-06	A	Codo OCC 200AMP 35kV 1/0
376LR-J-5260	A	35-LE200TE-08	C	Codo OCC 200AMP 35kV 3/0
166LR-B	B	15-LE200TB	B	Codo OCC 200AMP 15kV - Sin Conector (Para 1/0-3/0)
276LR-C	A	25-LE200TB	A	Codo OCC 200AMP 25kV - Sin Conector (Para 1/0)
276LR-C	A	25-LE200TC	A	Codo OCC 200AMP 25kV - Sin Conector (Para 3/0)
376LR-J	A	35-LE200TD	A	Codo OCC 200 AMP35kV - Sin Conector (Para 1/0)
376LR-J	A	35-LE200TE	A	Codo OCC 200 AMP35kV - Sin Conector (Para 3/0)
02500240	A	200BMC-1/0	A	Conector para Codo 15kV-35kV 1/0
02500260	A	200BMC-3/0	B	Conector para Codo 15kV-35kV 3/0
166-LRF	C	-	-	Portaelectrodo 15kV
274LRF	C	-	-	Portaelectrodo 25kV
375LRF	C	-	-	Portaelectrodo 35kV



Codos portafusible (Rompecarga fusionado)

La forma más rápida y rentable de mejorar la confiabilidad de un sistema de distribución.

- Fusible limitador de corriente de rango completo combinado, codo con carga operable con pértiga de 15/25 kV cambiar rápidamente mejora la distribución confiabilidad del sistema sin el costo de agregar una pieza separada de aparamenta o sustitución de armarios de seccionamiento existentes.
- Los fusibles limitadores de corriente mejoran el cierre de fallas clasificación del codo (10 kA) a la del fusible, reduciendo así el riesgo de daños en los componentes o lesiones personales.
- Indicadores de voltaje de neón (V2) unidos al codo puntos de prueba para proporcionar rápida y conveniente indicación de fusible fundido.
- Construcción de frente muerto de caucho moldeado EPDM permite que los codos estén completamente sellados y sumergibles, y aíslan, protegen y eliminar las partes vivas expuestas.
- La carcasa de dos piezas permite una fácil reemplazo de fusible.

Reemplazo de codos de grifo de 200A compatibles con codos Elastimold fusionados para proteger el trabajo bajo tierra con sistemas de distribución, incluyendo subbucles, tomas radiales, empalmes, transformadores y otros equipos.

Los codos con fusibles proporcionan limitadores de corriente de rango completo con una capacidad de interrupción de 50 kA. Están clasificados para 5 kV sin conexión a tierra y a 28 kV con puestas a tierra. Además proporcionan un seccionamiento de 15/25 kV por cada codo de operación con carga operable con pértiga.

Aplicaciones (15 y 25 kV)

El Codo portafusible de 125 kV combina un conector completamente blindado y codo de operación con carga aislado con rango completo fusible de protección limitador de corriente.

El conector de codo para operación con carga con fusible proporciona un método conveniente y rentable para agregar protección de fusibles para distribución subterránea sistemas que utilizan 200 A, clase 15 kV de apertura con carga bujes diseñado como una pértiga operable dispositivo de conmutación, se prueba al máximo clasificación de fusibles de acuerdo con IEEE 386 estándar. El producto está completamente sellado y sumergible.

Conectores de codo para operación con carga fundidos se moldean con resina curada con peróxido de alta calidad

Caucho EPDM, fabricado en instalaciones con estrictos controles de calidad. Estándar las características incluyen un adaptador de sonda de cobre, un conector bimetalico, un mecanismo de apertura con carga de cobre enchapado sonda y un ojo de tracción reforzado con acero inoxidable. El producto está diseñado para aceptar una amplia rango de conductores de cable y tamaños de aislamiento.

Los Codos portafusibles de la marca Chardon son los ÚNICOS conectores de codo con fusible en el mercado que puede aceptar fusibles fabricados por Cooper Power Systems (Eaton), alta tecnología (ABB / Elastimold) y Chardón.

Esto se logra ordenando el juego de orejetas adecuado. Esta característica permite que el cliente una opción que no está disponible en productos competitivos.

Accesorios para cables de media tensión



01
Adaptador de sonda

Adaptador de sonda personalizado y diseñado para CPS o fusibles Hi-Tech.

02
Sonda de ruptura de carga

Sonda de cobre con un arco de punta, permite un uso confiable y operaciones de conmutación.

03
Inserto semiconductor

Inserto semiconductor proporciona un blindaje para la electricidad con conector de compresión.

04
Blindaje semiconductor

Escudo semiconductor que proporciona continuidad del blindaje y cumplimiento de IEEE estándar 592.

05
Capa de aislamiento

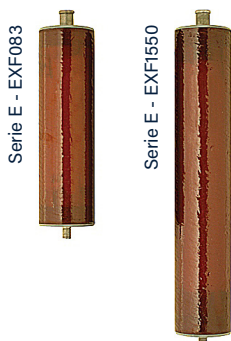
El aislamiento de EPDM es mixto y formulado internamente para control completo del caucho.

06
Conector bimetalico

Conector bimetalico personalizado diseñado para fusibles CPS y Hi-Tech proporciona una ruta de corriente confiable.

Codo Portafusible 200 Amperes (no incluye fusible)

Elastimold	Clase	Chardon	Clase	Descripción
168FLR1-B	B	15-LFE200B	A	Codo Portafusible 15kv Sin Conector
168FLR1-B-0240	A	15-LFE200BHE06-	A	Codo Portafusible Occ 200amp 15kv 1/0 (Hasta Fusible 45amp) Usando Fusible Elastimold
-	-	15-LFE200BCP06-	A	Codo Portafusible Occ 200amp 15kv 1/0 (Hasta Fusible 45amp) Usando Fusible Chardon/Cooper
168FLR1-B-0260	A	15-LFE200BHE08-	A	Codo Portafusible Occ 200amp 15kv 3/0 (Hasta Fusible 45amp) Usando Fusible Elastimold
-	-	15-LFE200BCP08-	A	Codo Portafusible Occ 200amp 15kv 3/0 (Hasta Fusible 45amp) Usando Fusible Chardon/Cooper
168FLR3-B-0240	B		-	Codo Portafusible Occ 200amp 15kv 1/0 (Para Fusibles Superiores A 45amp)
274FLR1-C-0240	A	25-LFE200BHE06-	A	Codo Portafusible Occ 200amp 25kv 1/0 (Hasta Fusible 20 Amp) Usando Fusible Elastimold
-	-	25-LFE200BCP06-	A	Codo Portafusible Occ 200amp 25kv 1/0 (Hasta Fusible 20 Amp) Usando Fusible Chardon/Cooper
274FLR1-C-0260	B	25-LFE200CHE08-	A	Codo Portafusible Occ 200a 25kv 3/0-4/0
-	-	25-LFE200CCP08-	A	Codo Portafusible Occ 200amp 25kv 3/0 (Hasta Fusible 20 Amp) Usando Fusible Chardon/Cooper
274FLR3-C-0240	C		-	Codo Portafusible Occ 200amp 25kv 1/0 (Para Fusibles Superiores A 20 Amp)
08605240	A	LFEK-HTH06	A	Zapata Para Codo Portafusible Cal 1/0
-	-	LFEK-CPS06	A	Conector Para Codo Portafusible 15kv-35kv 1/0 Fusible Chardon/Cooper
08605260	A	LFEK-HTH08	A	Zapata Para Codo Portafusible Cal 3/0
-	-	LFEK-CPS08	A	Conector Para Codo Portafusible 15kv-35kv 3/0 Para Fusible Chardon



Fusible para codo

Capaces de interrumpir temperaturas en ambientes elevados.

Los fusibles para codo cubren una amplia gama de aplicaciones y calificaciones. Codos fusionados (FLR), fusibles limitadores de corriente moldeados (MCLF) y los fusibles de cartucho (MCAN) proporcionan una gama completa de protección hasta 50 kA con Hi-Tech de rango completo. Los fusibles en estos productos pueden ser fácilmente reemplazado con un tiempo de inactividad mínimo.

Los fusibles para codos brindan una protección conveniente de bajo costo para tomas radiales, empalmes, transformadores y otros equipos. Combinan las ventajas de los fusibles limitadores de corriente de rango completo con la conveniencia de 15/25 kV, 200A operable con pértiga, con carga cambio de codo MCLF y MCAN son adecuados para una protección monofási-

ca de derivación/carga y se pueden utilizar en instalaciones de bóveda, subterráneas o tipo pedestal.

Los fusibles para codos brindan los beneficios de protección de corriente, con eliminación de fallas que ocurren en menos de medio ciclo, reduciendo drásticamente las tensiones en el equipo.

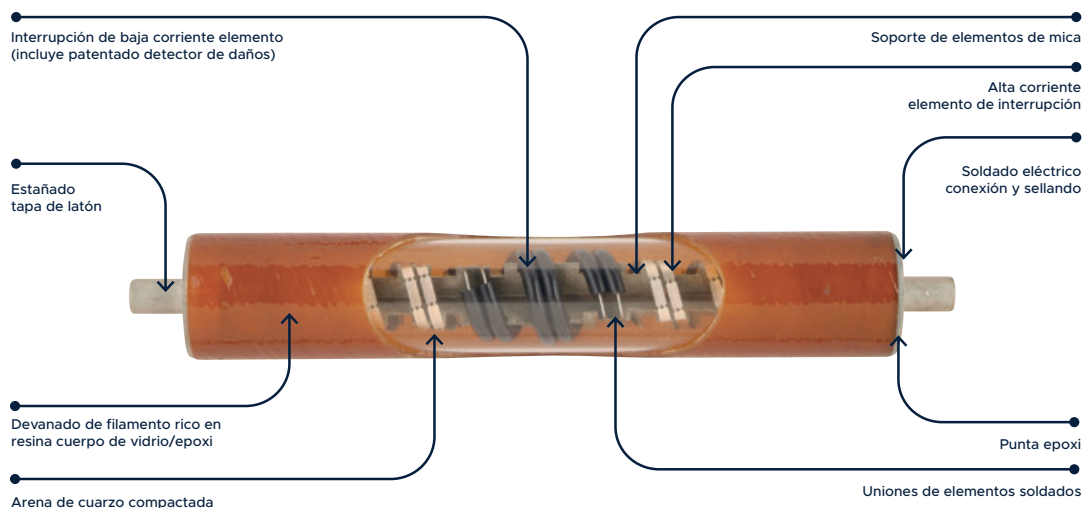
También proporcionan protección en sobrecarga y corriente de falla para equipos de distribución en un solo cuerpo de fusible de rango completo, son capaces de interrumpir cualquier corriente continua entre la corriente mínima que puede causar la fusión del elemento y su máxima interrupción nominal (50.000 A). Todos los fusibles son capaces de interrumpir temperaturas en ambientes elevados.

Las características de diseño de fusibles de alta tecnología incluyen:

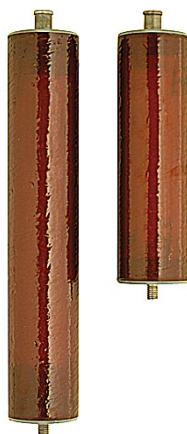
- Un sensor de daño patentado que reduce significativamente el riesgo de falla si el fusible esta sujeto a una corriente dañina o elementos de sobretensiones (por ejemplo rayos).
- La construcción herméticamente sellada asegura que no hay escape de gases del fusible durante la corriente de interrupción.
- Todos los fusibles son sometidos a pruebas para garantizar la integridad del sistema de sellado.
- Tapas de extremo de latón maquinado resistente para ser utilizadas con mayor fuerza de la férula, lo que resulta en menos distorsión y un accesorio de fusible más seguro.

Los fusibles FLR, MCLF y MCAN constituyen algunas de las maneras más rápidas y fáciles para mejorar la confiabilidad del sistema.

Accesorios para cables de media tensión



Fusibles para Codo Portafusibles 200 Amperes



Elastimold	Clase	Chardon	Clase	Descripción
EFX083003-E	C	CHFR083003	C	Fusible Para Codo Portafusible 15kv 3amp
EFX083006-E	A	CHFR083006	A	Fusible Para Codo 15kv 6amp
EFX083008-E	A	CHFR083008	A	Fusible Para Codo 15kv, 8 Amp
EFX083010-E	A	CHFR083010	A	Fusible Para Codo 15 Kv 10 Amps
EFX083012-E	A	CHFR083012	A	Fusible Para Codo 15kv 12 Amp
EFX083018-E	A	CHFR083018	A	Fusible Para Codo 15kv 18 Amp
EFX083020-E	C	CHFR083020	A	Fusible Para Codo Portafusible 15kv 20amp
EFX083025-E	C	CHFR083025	A	Fusible Para Codo Portafusible 15kv 25amp
EFX083030-E	A	CHFR083030	A	Fusible Para Codo 15kv 30amp
EFX083040-E	B	CHFR083040	B	Fusible Para Codo 15 Kv 40 Amps
EFX083045-E	C	CHFR083045	C	Fusible Para Codo Portafusible 15kv 45amp
EFX083065-E	C	CHFR083065	C	Fusible Para Codo Portafusible 15kv 65amp
EFX083080-E	C	CHFR083080	C	Fusible Para Codo Portafusible 15kv 80amp
EFX155006-E	A	CHFR155006	A	Fusible Para Codo Portafusible 25kv 6amp
EFX155008-E	A	CHFR155008	A	Fusible Para Codo Portafusible 25kv 8amp
EFX155010-E	A	CHFR155010	A	Fusible Para Codo Portafusible 25kv 10amp
EFX155012-E	A	CHFR155012	B	Fusible Para Codo Portafusible 25kv 12amp
EFX155018-E	A	CHFR155018	A	Fusible Para Codo Portafusible 25kv 18mp
EFX155020-E	A	CHFR155020	A	Fusible Para Codo Portafusible 25kv 20amp
EFX155025-E	C	-	-	Fusible Para Codo Portafusible 25kv 25amp
EFX155030-E	B	-	-	Fusible Para Codo 25 Kv 30 Amps
EFX172040-E	B	-	-	Fusible Para Codo 25 Kv 40 Amps
EFX172-045-E	C	-	-	Fusible Para Codo Portafusible 25kv 45amp

NOTA: El Certificado de aceptación de prototipo de LAPEM y las pruebas de operación según el estándar IEEE, se realizaron entre el codo portafusible y fusibles de la misma marca. El uso de éstos fusibles en cualquier otro codo portafusible de otra marca no es aceptada ni garantizada por el proveedor.



Codos apartarrayo 15kV, 25kV y 35kV

El codo apartarrayo combina metal módulo de varistor de óxido en un codo de goma para proporcionar protección contra sobretensiones en el sistema. El diseño de la carcasa cumple con el estándar IEEE 386. Está moldeado con peróxido de alta calidad - aislante curado y caucho semiconductor y es totalmente intercambiable con los productos de la competencia que también cumplen con el estándar IEEE 386.

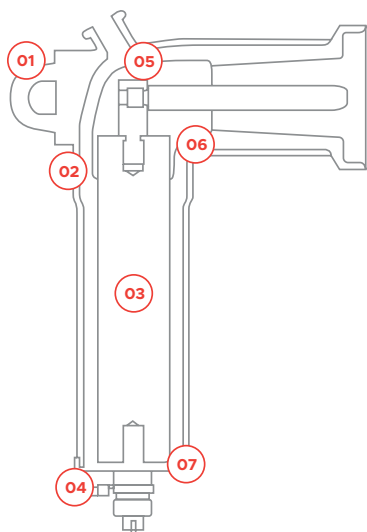
Los codos apartarrayos se utilizan en sistema de entrada y transformadores, bóvedas de dispositivos de conmutación y otros aislamientos para proporcionar protección blindada de pararrayos. La instalación del codo apartarrayo cuenta con un sistema de lazo ofreciendo protección en el equipo y prolongar la vida útil de los cables.

Prueba de producción del parresor de codo

- Prueba de descarga parcial
- Voltaje a 1mA
- Corriente de fuga
- Inspección física
- Disección periódica
- Análisis periódico de rayos X

Prueba de producción del módulo mov

- Prueba de descarga parcial
- Voltaje a 1mA
- Corriente de fuga
- Prueba por lotes de alta corriente y corta duración
- Prueba de estabilidad térmica por lotes
- Prueba de envejecimiento por lotes
- Inspección física



01 OJO DE TIRO

Argolla de tracción de acero inoxidable para operaciones de cambio de pértiga.

02 BLINDAJE SEMICONDUCTOR

Curado con peróxido moldeado con precisión escudo semiconductor proporciona continuidad del escudo de tierra y cumple con el estándar IEEE 592.

03 MÓDULO DE MOVIMIENTO

El módulo MOV está ensamblado por un disco multi MOV, con alta conductividad epoxi cargado de plata para asegurar conexión fiable entre bloques

04 CABLE DE TIERRA

Cobre flexible #4AWG trenzado. El plomo de tierra tejido transporta de manera confiable corriente a tierra durante el voltaje surge

05 INSERTO SEMICONDUCTOR

Curado con peróxido moldeado con precisión. El inserto semiconductor proporciona un blindaje electrostático libre de corona del conector de compresión

06 CAPA DE AISLAMIENTO

EPDM curado con peróxido de alta calidad El aislamiento se mezcla y formula internamente para un control completo del caucho. características

07 TAPA DE ACERO INOXIDABLE

La tapa de acero inoxidable proporciona un cierre hermético. A prueba de agua de sello y plomo de tierra conexión.

Elastimold	Clase	Chardon	Clase	Descripción
167ESA-10	A	15-LEA-10	A	Codo Tipo Apartarrayo Occ 200a 15kv
273ESA-18	A	25-LEA-18	B	Codo Apartarrayo 25kv
375ESA-27	A	-	-	Codo Tipo Apartarrayo 200a 35kv



Codos para puestas a tierras 15kV, 25kV y 35kV

Los Codos para puesta a tierra 15/25/35kV son herramientas que pueden utilizarse para aterrizar visiblemente cables, transformadores y seccionadores. El codo para puesta a tierra de 200A está diseñado para ser utilizado en boquillas y accesorios que cumplan con la norma IEEE 386.

Aplicaciones

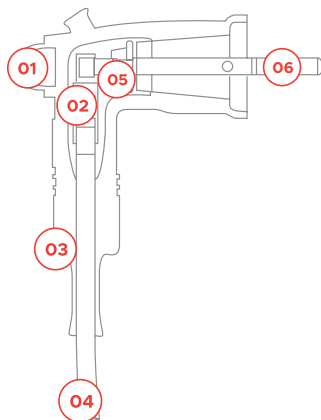
El codo de puesta a tierra proporciona un circuito energizado y no energizado con secciones en la línea de distribución. La puesta a tierra se puede montar en el rompecarga inserto de buje, alimentación pasante del Inserto o unión de un transformador montado en pedestal.

El codo de conexión a tierra está moldeado con caucho aislante EPDM amarillo de alta calidad y cuenta con un conector de cobre y una sonda de cobre estañado. Cada codo de puesta a tierra viene con un estándar de 6' (190 cm) 1/0, 600V cable de puesta a tierra de cobre.

El codo de puesta a tierra de clase 15kV puede ser uti-

lizado por mismo o con una alimentación nominal de 200 A, clase de 15 kV (8,3/14,4 kV) para conectar a tierra visiblemente cables, transformadores y apartamento. Codos de puesta a tierra clase 15kV están diseñados para acoplarse con carga de 200 A aisladores y accesorios de 8,3/14,4 kV.

El codo de puesta a tierra de clase 25kV se puede utilizar solo o con una clase de 200 A, 25 kV (15.2/26.3kV) alimentación nominal a través de cables de tierra visible, transformadores y apartamento. Clase 25kV Los codos de puesta a tierra están diseñados para acoplarse con 200 A bujes portacarga y accesorios nominal 15,2/26,3 kV.



01 OJO DE TIRO

Argolla de tracción de acero inoxidable para operaciones de cambio de pértiga.

02 CONECTOR BIMETÁLICO

Conector de compresión bimetalico está dimensionado para garantizar un funcionamiento fresco conexión con el máximo de transferencia actual.

03 AISLAMIENTO EPDM

Curado peróxido de alta calidad. El aislamiento de EPDM amarillo es mixto, y formulado internamente para control completo del caucho características

04 INVESTIGACION

Sonda de cobre estañado con punta de extinción de arco, permite operaciones de conmutación confiables.

05 INSERTO SEMICONDUCTOR

Curado con peróxido moldeado con precisión El inserto semiconductor proporciona blindaje electrostático sin corona del conector de compresión.

06 CABLE DE COBRE

Flexible, para todo tipo de clima, con aislamiento de 600 V. El cable de cobre garantiza un fácil manejo y puesta a tierra positiva.

Codo para puesta a tierra 200A



Elastimold	Clase	Chardon	Clase	Descripción
160GLR	C	15-GLE200CK	C	Codo OCC 200 AMP Puesta a Tierra 15kV
272GP	C	25-GLE200	C	Codo OCC 200 AMP Puesta a Tierra 25kV
370GLR	C	-	-	Codo OCC 200 AMP Puesta a Tierra 35kV

CADA KIT CONTIENE: • Codo puesta a tierra • Conector de Compresión • Sonda Loadbreak • Llave de tensión (Wrench) • Lubricante • Toalla de Papel • Instructivo



Canister y fusible para canister

Fusibles limitadores de corriente moldeados (MCLF)

Estás cubierto. Estos fusibles proporcionan un rango completo protección mediante corriente de interrupción de 50 kA.

Fusibles limitadores de corriente moldeados

Los fusibles limitadores de corriente moldeados tienen características modulares construcción con una sección de fusible central reemplazable y terminales intercambiables para codo con conexión o fijación directa a los bujes montados en el equipo. Los diversos accesorios finales permiten a los fusibles que se aplicarán en todo el sistema, incluyendo apartamenta, empalmes, transformadores, tiradas de cable y tomas.

- Construcción de caucho moldeado EPDM. Aísla, protege y elimina los elementos expuestos
- Los fusibles livianos están completamente sellados y son sumergible
- Fusibles especialmente diseñados con capacidad de interrupción de baja y alta corriente proporcionan protección de corriente de falla a rango completo hasta 50 kA
- La protección de corriente limita el sistema de corriente de falla disponible y reduce drásticamente tensiones en el equipo
- El blindaje del fusible interno evita el deterioro de los elementos del fusible
- Construcción modular con un centro reemplazable, accesorios de extremo intercambiables que permite la conexión en codo o la fijación directa a bujes montados en equipos transformadores, tendidos de cables y derivaciones
- Compacto: apto para pedestal, subterráneo o instalaciones de bóveda
- Soportes y sujetadores de acero inoxidable 304 las correas disponibles se adaptan a una amplia variedad de arreglos de montaje

Fusibles limitadores de corriente moldeados disponibles en:

- Valores nominales de 80 A a 180 A para aplicaciones en sistemas de 5 kV
- Clasificaciones de 6 A a 115 A para aplicaciones en sistemas Wye con conexión a tierra de 15 kV
- Clasificaciones de 6 A a 100 A para aplicaciones en sistemas Wye con conexión a tierra de 25 kV
- Clasificaciones de 6 A a 50 A para aplicaciones en sistemas Wye aterrizados de 35 kV

Canister Moldeado (MCAN)

Uso exclusivo para instalaciones con conexión estrella solidamente aterrizada

Elastimold	Clase	Descripción
MCAN-6B-35-22	A	Cánister 35kv 200amp
MCAN-6B35-66	C	Cánister 35kv 600amp
HTFX250006	A	Fusible Limitador De Corriente Rango Completo 25kv 06amp
HTFX250012	A	Fusible Limitador De Corriente Rango Completo 23kv

Nota: Los fusibles limitadores de corriente se venden por separado. Se recomienda el uso de Apartarrayos. Las pruebas de IEEE fueron realizadas con fusibles Hi-Tech. No requiere ningún tipo de adaptador para el uso de fusibles Hi-Tech, haciéndolo mucho más confiable.

*La conexión Delta/Estrella no aplica en ciertas zonas de México (Puebla)



Insertos 15kV, 25kV y 35kV

El inserto se enrosca en un buje estándar 200A. La combinación del buje y del inserto es realizar la misma función que una pieza rompecarga integral, al mismo tiempo que proporciona la flexibilidad para cambiar el inserto del buje en el campo, sin tomar el transformador u otro aparato fuera de servicio. Los insertos y los codos rompecarga son los componentes principales en todos los ANSI/IEEE de conexiones de rotura de carga. El inserto incorpora un todo trayectoria de la corriente de cobre.

Esto proporciona confianza y rendimiento constante en todas las condiciones. El inserto de buje Chardon cumple con todos los requisitos de la norma IEEE 386, y es totalmente intercambiable con la competencia productos y productos de apareamiento que también cumplir con el estándar IEEE 386. Cuando se instala con componentes acoplados, el inserto del buje proporciona un totalmente blindado y totalmente sumergible conexión para aplicaciones de apertura con carga.

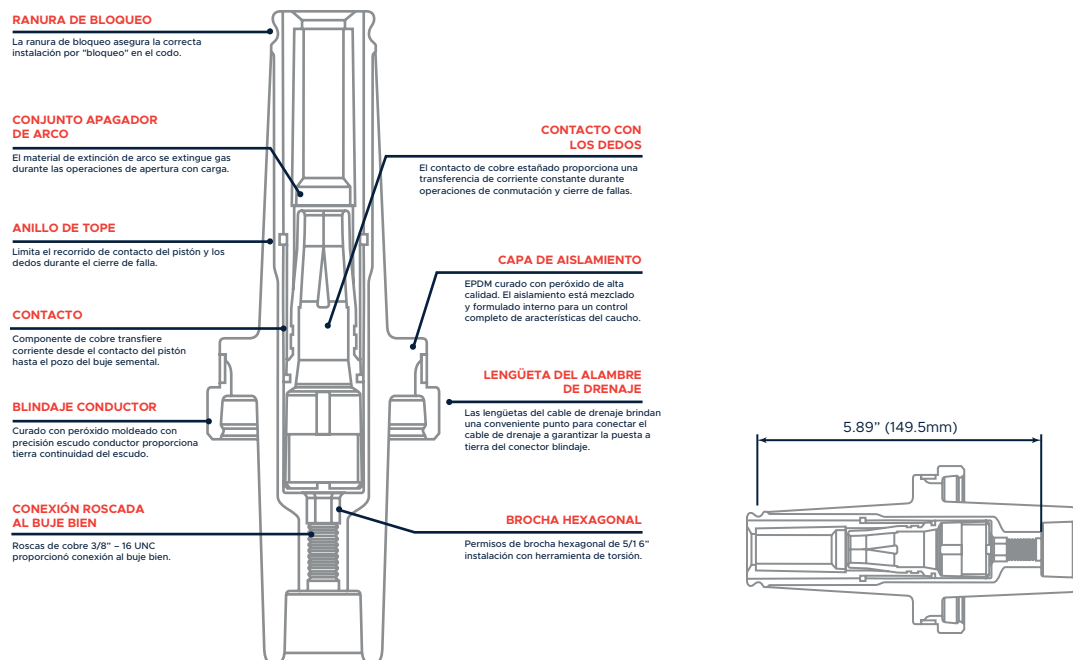
No se requieren herramientas especiales para la instalación. El inserto de buje se puede instalar a mano o con la ayuda de una herramienta de torsión. Un la brocha hexagonal interna permite la instalación por la herramienta de torsión.

Pruebas realizadas de acuerdo con la norma IEEE/ ANSI 386.

- Nivel mínimo de voltaje de corona: 11 kV
- CA 1 Minuto Withstand - 34 kV

Pruebas realizadas de acuerdo con los requisitos del proceso de fabricación de Chardon:

- Inspección física
- Disección periódica
- Análisis periódico de rayos X





Inserto 200 Amperes

Elastimold	Clase	Chardon	Clase	Descripción
1601A4	A	15-LBI200	A	Inserto OCC 200AMP 15kV
2701A4	A	25-LBI200	A	Inserto OCC 200AMP 25kV
3701A4	B	-	-	Inserto OCC 200AMP 35kV - Solo Monofásico
3701A3	A	35-LBI200	A	Inserto OCC 200AMP 35kV
1602A3R	A	15-LFTI	B	Inserto Doble OCC 200AMP 15kV
2702A1	C	25-LFTI	B	Inserto Doble OCC 200AMP 25kV
3702-A1	B	-	-	Inserto Doble OCC 200AMP 35kV

3701A4 - Para uso en aparatos de una sola fase

NOTA 1: El uso de otras herramientas para fijar los insertos los pueden dañar y causar la anulación de la garantía.

NOTA 2: Los insertos dobles incluyen una asa de montaje.

Inserto apartarrayo



Elastimold	Clase	Chardon	Clase	Descripción
167ESA-10	B	15-LEA-10	A	Codo Apartarrayo 15kV
273ESA-18	A	25-LEA-18	B	Codo Apartarrayo 25kV
375ESA-27	B	-	-	Codo Apartarrayo 35kV
167BSA-10	B	-	-	Inserto Apartarrayo 15kV
273BSA-18	B	-	-	Inserto Apartarrayo 25kV
375BSA-27	B	-	-	Inserto Apartarrayo 35kV
167PSA-10	C	-	-	Boquilla Estacionaria Apartarrayo 15kV
273PSA-18	C	-	-	Boquilla Estacionaria Apartarrayo 25kV
375PSA-27	C	-	-	Boquilla Estacionaria Apartarrayo 35kV

Adaptadores para tierra

Los adaptadores para tierra tienen un diseño de una sola pieza. Están moldeados de caucho EPDM curado con peróxido de alta calidad. El adaptador de blindaje de cable está diseñado para usarse con Codos 200A.

Los codos 200A han sido diseñados para uso en XLP, EPR o dieléctrico sólido similar cables eléctricos aislados. Estos cables disponible con una variedad de construcciones de blindaje y cubierta. Para instalar correctamente el cable a un codo, el uso de un cable puede ser necesario un adaptador de pantalla.

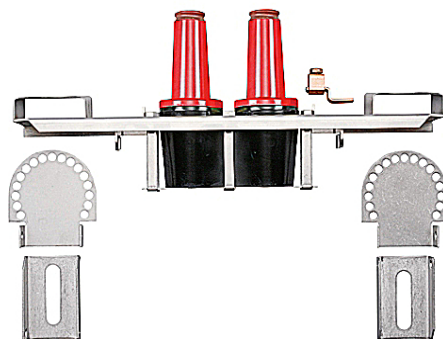
El uso de los adaptadores para tierra permite al usuario hacer una conexión a tierra segura Conexiones en media tensión subterránea. instalaciones. Este producto ha sido probado según especificación LAPEM/CFE-55000-99 y la NMX-J-199-ANCE.



Elastimold	Clase	Chardon	Clase	Descripción
21MA-F	A	SADP-B	A	Adaptador para Tierra 15kV 1/0
21MA-G	A	SADP-C	A	Adaptador para Tierra 15kV 3/0 o 25kV 1/0
21MA-H	A	SADP-D	B	Adaptador para Tierra 25kV 1/0
21MA-J	A	SADP-E	A	Adaptador para Tierra 15kV 350 o 35kV 1/0
21MA-K	A	SADP-F	A	Adaptador para Tierra 15kV 500 o 35kV 3/0
21MA-L	A	SADP-G	A	Adaptador para Tierra 15kV 750 o 25kV 500
21MA-M	B	SADP-H	A	Adaptador para Tierra 15kV 1000 o 25kV 750 o 35kV 500
21MA-N	B	SADP-I	C	Adaptador para Tierra 35kV 750

NOTA: El Certificado de aceptación de prototipo de LAPEM se realizaron entre los codos/cuerpos en T y adaptadores de tierra de la misma marca. El uso de un adaptador de tierra de marcas diferentes en los accesorios para cable anula la garantía de fabricante

Accesorios para cables de media tensión



Cajas derivadoras 15kV, 25kV y 35kV

La caja derivadora de 200 A, 25 kV proporciona dos, tres o cuatro interfaces de apertura con carga de 15,2/26,3 kV y cumplen con todos los requisitos de IEEE Standard 386™ – Sistemas de conectores aislados por separado. Las uniones de ruptura de carga se utilizan en aparatos montados en pedestales, bóvedas subterráneas y demás aparatos para seccionar, establecer bucles, derivaciones o empalmes y para facilitar cambios de aparatos.

Seccionamiento de un tendido de cable para encontrar y aislar una falla en el cable se hace fácil cuando una rotura de carga y la unión que se utiliza con

codos rompecarga clase 25 kV y otros accesorios que cumplan con los requisitos de la norma IEEE 386™. El diseño incorpora una ruta de transporte de corriente totalmente de cobre, que proporciona un rendimiento confiable y consistente bajo todas las condiciones.

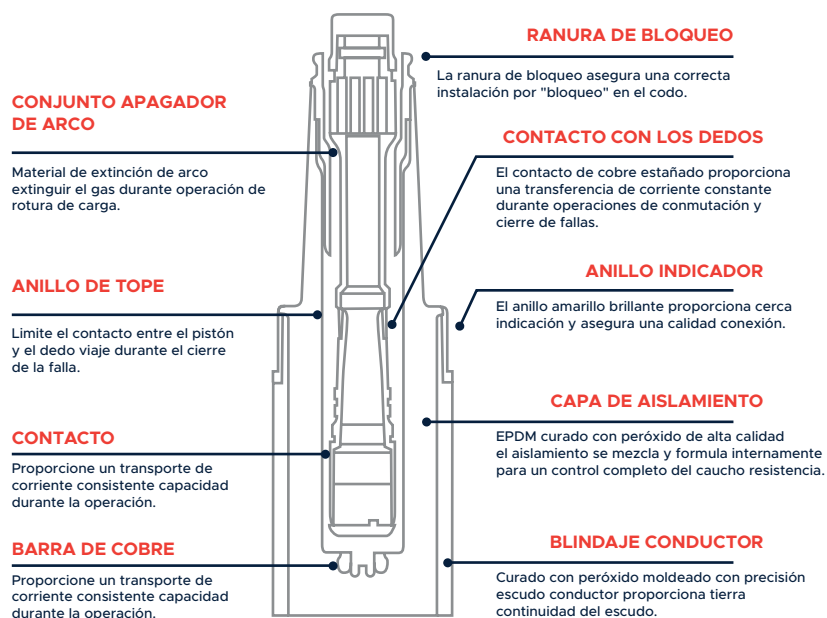
La caja derivadora cumple con todos los requisitos del estándar IEEE 386, y es totalmente intercambiable con todos los productos que también cumplan con el estándar IEEE 386. Cuando se instala con acoplamiento la unión de apertura con carga proporciona una conexión completamente blindada para una operación con carga de aplicaciones.

Pruebas realizadas de acuerdo con la norma IEEE/ANSI 386.

- Nivel mínimo de voltaje de corona: 19 kV
- CA 1 Minuto Withstand - 40 kV

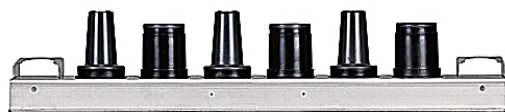
Pruebas realizadas de acuerdo con los requisitos del proceso de fabricación de Chardon:

- Inspección física
- Disección periódica
- Análisis periódico de rayos X



Cajas Derivadoras Mismo Amperaje

Elastimold	Clase	Chardon	Clase	Descripción
164J2	C	15-LJ200F2SS	C	Caja Derivadora OCC 200AMP 2 Vías 15kV de 200AMP
164J3	A	15-LJ200F3SS	A	Caja Derivadora OCC 200AMP 3 Vías 15kV de 200AMP
164J4	A	15-LJ200F4SS	A	Caja Derivadora OCC 200AMP 4 Vías 15kV de 200AMP
274J2	C	25-LJ200F2SS	C	Caja Derivadora OCC 200AMP 2 Vías 25kV de 200AMP
274J3	A	25-LJ200F3SS	A	Caja Derivadora OCC 200AMP 3 Vías 25kV de 200AMP
274J4	A	25-LJ200F4SS	A	Caja Derivadora OCC 200AMP 4 Vías 25kV de 200AMP
373J2	C	35-LJ200F2SS	C	Caja Derivadora OCC 200AMP 2 Vías 35kV de 200AMP
373J3	A	35-LJ200F3SS	A	Caja Derivadora OCC 200AMP 3 Vías 35kV de 200AMP
373J4	A	35-LJ200F4SS	A	Caja Derivadora OCC 200AMP 4 Vías 35kV de 200AMP
K650J2	C	25-DJ600F2SS	C	Caja Derivadora OSC 600AMP 2 Vías 15kV/25kV de 200AMP
K650J3	B	25-DJ600F3SS	B	Caja Derivadora OSC 600AMP 3 Vías 15kV/25kV de 200AMP
K650J4	B	25-DJ600F4SS	B	Caja Derivadora OSC 600AMP 4 Vías 15kV/25kV de 200AMP
750J2	C	-	-	Caja Derivadora OSC 600AMP 2 Vías 35kV de 600AMP
750J3	C	-	-	Caja Derivadora OSC 600AMP 3 Vías 35kV de 600AMP
750J4	C	-	-	Caja Derivadora OSC 600AMP 4 Vías 35kV de 600AMP



Cajas derivadoras combinadas

Las cajas derivadoras están disponibles en configuraciones de 3, 4, 5 o 6 puntos con 15, 25/28 o valores nominales de 35 kV. Las unidades cuentan con un diseño modular con flexibilidad, permitiendo que la selección de cualquier combinación de interfaces de buje de 200 A de pozo profundo o de 600 A ubicadas en estándar 4" u opcional 61 centros de 1/2". El 61 /2" el espaciado central es especialmente adecuado para aplicaciones de aparamenta distribuida, incluyendo codo con fusible, interruptor de fallas MVI, interruptor MVS, etc.

Los diseños incorporan una construcción de caucho

moldeado EPDM liviano y resistente a los daños y montaje de acero inoxidable 304 resistente a la corrosión soportes. Las uniones son libres de mantenimiento, totalmente blindado, de frente muerto y sumergible. Las unidades son ideal para subsuelo, pedestal, interior y aplicaciones de bóveda al aire libre.

Las cajas derivadoras proporcionan una método conveniente para conectar, enlazar y tomas de codos de 200 A y 600 A y otros accesorios en un lugar común donde la utilización de espacio, formación de cables, flexibilidad y operatividad son importantes.

Características

- 15/25/35 kV, 200/600 A moldeado de uniones multipunto
- Totalmente blindado, totalmente sumergible moldeado carcasa de goma
- Utiliza acero inoxidable 304 para soportes para evitar la oxidación y la corrosión
- Proporciona acoplamiento para codos, tanto de 600 A como de 200 A
- Aumenta la flexibilidad y la capacidad operativa ahorrando espacio en áreas cruciales
- Fianzas opcionales disponibles para 200 A aplicación de punto muerto

Clasificaciones de voltaje

Clase de 15 kV

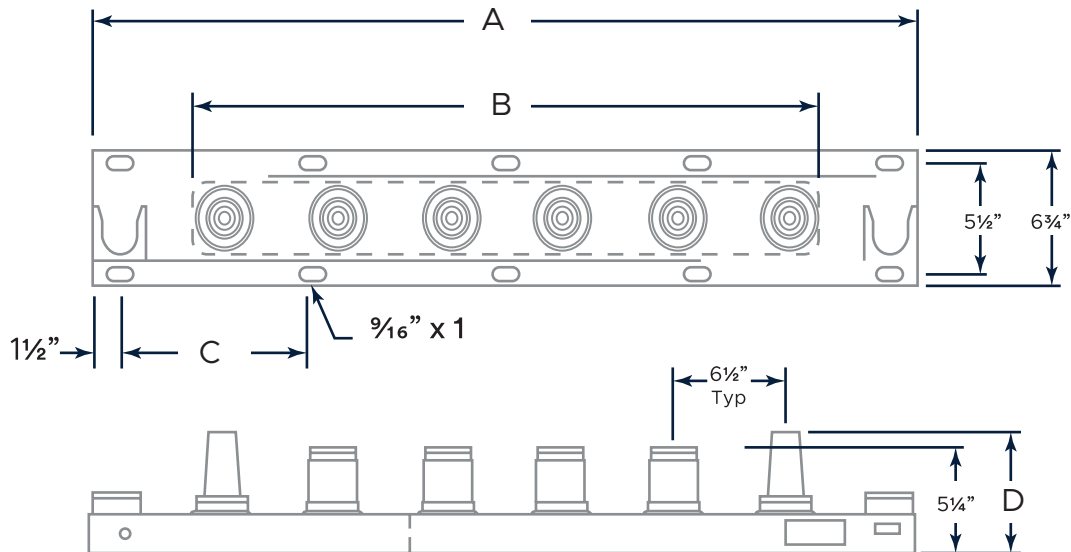
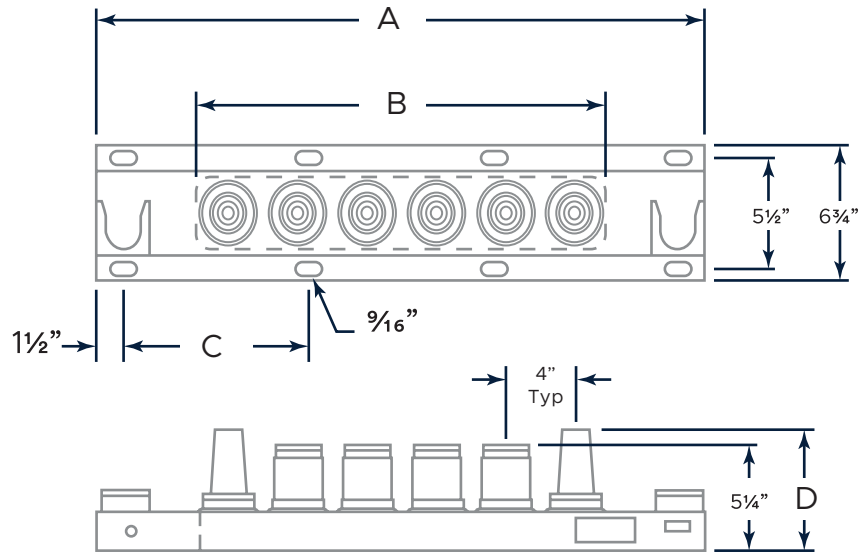
- 8,3 kV fase a tierra
- BIL 95 kV
- Resistencia a 34 kV CA
- Resistencia de 53 kV CC
- Extinción de corona de 11 kV

Clase de 25/28 kV

- 16,2 kV fase a tierra
- BIL 140 kV
- Resistencia a 45 kV CA
- Resistencia de 84 kV CC
- Extinción de corona de 21,5 kV

Clase de 35 kV

- 21,1 kV fase a tierra
- BIL 150 kV
- Resistencia a 50 kV CA
- Resistencia de 103 kV CC
- Extinción de corona de 26 kV



Características

Calificaciones actuales

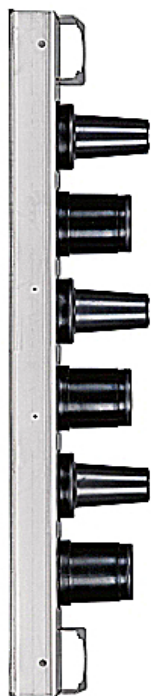
- 600 A continuo
- 25 kA sim., 10 ciclos

Versiones de buje de pozo de 200 amperios

- 200 A continuos
- 10 kA sim., 10 ciclos

Cajas Derivadoras Combinadas

FG Electrical | El poder de trabajar juntos



Elastimold	Clase	Chardon	Clase	Descripción
J3-626-15	C	MPJ3-626-15/25 BKT	B	Caja Derivadora Combinada 3 Vías 15kV 2x600AMP - 1x200AMP
J4-6226-15	A	MPJ4-6226-15/25 BKT	A	Caja Derivadora Combinada 4 Vías 15kV 2x600AMP - 2x200AMP
J5-22222-15	A	MPJ5-22222-15/25 BKT	A	Caja Derivadora Combinada 5 Vías 15kV 5x200AMP
J5-62226-15	A	MPJ5-62226-15/25 BKT	C	Caja Derivadora Combinada 5 Vías 15kV 2x600AMP - 3x200AMP
J5-66666-15	A	MPJ5-66666-15/25 BKT	B	Caja Derivadora Combinada 5 Vías 15kV 5x600AMP
J6-22222-15	A	MPJ6-22222-15/25BKT	B	Caja Derivadora Combinada 6 Vías 15kV 6x200AMP
J6-62226-15	A	MPJ6-62226-15/25BKT	A	Caja Derivadora Combinada 6 Vías 15kV 2x600AMP - 4x200AMP
J6-66666-15	C	MPJ6-66666-15/25BKT	C	Caja Derivadora Combinada 6 Vías 15kV 6x600AMP
J3-626-25	C	MPJ3-626-15/25 BKT	B	Caja Derivadora Combinada 3 Vías 25kV 2x600AMP - 1x200AMP
J4-6226-25	C	MPJ4-6226-15/25 BKT	B	Caja Derivadora Combinada 4 Vías 25kV 2x600AMP - 2x200AMP
J5-22222-25	C	MPJ5-22222-15/25 BKT	A	Caja Derivadora Combinada 5 Vías 25kV 5x200AMP
J5-62226-25	C	MPJ5-62226-15/25 BKT	A	Caja Derivadora Combinada 5 Vías 25kV 2x600AMP - 3x200AMP
J5-66666-25	C	MPJ5-66666-15/25 BKT	B	Caja Derivadora Combinada 5 Vías 25kV 5x600AMP
J6-22222-25	A	MPJ6-22222-15/25BKT	A	Caja Derivadora Combinada 6 Vías 25kV 6x200AMP
J6-62226-25	A	MPJ6-62226-15/25BKT	A	Caja Derivadora Combinada 6 Vías 25kV 2x600AMP - 4x200AMP
J6-66666-25	C	MPJ6-66666-15/25BKT	C	Caja Derivadora Combinada 6 Vías 25kV 6x600AMP
J3-626-35	C	MPJ3-626-35BKT	C	Caja Derivadora Combinada 3 Vías 35kV 2x600AMP - 1x200AMP
J4-6226-35	B	MPJ4-6226-35BKT	A	Caja Derivadora Combinada 4 Vías 35kV 2x600AMP - 2x200AMP
J5-22222-35	C	MPJ5-22222-35BKT	C	Caja Derivadora Combinada 5 Vías 35kV 5x200AMP
J5-62226-35	C	MPJ5-62226-35BKT	C	Caja Derivadora Combinada 5 Vías 35kV 2x600AMP - 3x200AMP
J5-66666-35	C	MPJ5-66666-35BKT	C	Caja Derivadora Combinada 5 Vías 35kV 5x600AMP
J6-22222-35	C	MPJ6-22222-35BKT	C	Caja Derivadora Combinada 6 Vías 35kV 6x200AMP
J6-62226-35	C	MPJ6-62226-35BKT	C	Caja Derivadora Combinada 6 Vías 35kV 2x600AMP - 4x200AMP
J6-66666-35	C	MPJ6-66666-35BKT	C	Caja Derivadora Combinada 6 Vías 35kV 6x600AMP

NOTA: XXX-JX - Incluye inserto para 200 Amperes.

JX-XXXX-XX -NO incluyen inserto para 200 Amperes, se debe comprar por separado

Herraje para Caja Derivadora Combinada (Compradas por separado)

Elastimold	Clase	Chardon	Clase	Descripción
TMA-EM	A	ADBKT	A	Herraje para caja derivadora
-	-	CHBONFV	C	Chardon bayonet fuse holder w/flapper valve
-	-	CHBONCM-S	C	Portafusible tipo bayoneta corta recta



Boquilla estacionaria de descanso

Boquilla estacionaria de 25 kV cumple con todos los requisitos de IEEE 386 y proporciona una interfaz hecha de calidad EPDM curado con peróxido. Las partes utilizadas para aislar y seccionar energizados proporciona un estacionamiento permanente de codos rompecarga de 25 kV que cumplen con IEEE 386. Cuando se acoplan con un producto de clasificación comparable, es un conector separable sumergible completamente blindado durante la operación energizada. El producto tiene un cáncamo de acero inoxidable y acero inoxidable en el soporte base, que permite el montaje en el puesto de estacionamiento de aparatos.

Pruebas realizadas de acuerdo con la norma IEEE/ANSI 386.

- Nivel mínimo de voltaje de corona: 19 kV
- CA 1 Minuto Withstand - 40 kV

Pruebas realizadas de acuerdo con los requisitos del proceso de fabricación de Chardon:

- Inspección física
- Disección periódica
- Análisis periódico de rayos X

Clasificaciones de voltaje

Clase de tensión	25 kV
Máx. Valor Fase a Fase	26,3 kV
Máx. Valor Fase a Tierra	15,2 kV
AC 1 Minuto Withstand	40 kV
DC 15 Minuto Withstand	78 kV
BIL y Onda Completa Cresta	125 kV
Nivel mínimo de voltaje de corona	19 kV

Boquillas Estacionarias



Elastimold	Clase	Chardon	Clase	Descripción
161SOP	A	15-SOB200	A	Boquilla Estacionaria OCC 200AMP 15kV
272 SOP	A	25-SOB200	A	Boquilla Estacionaria OCC 200AMP 25kV
372 SOP	A	35-SOB200	A	Boquilla Estacionaria OCC 200AMP 35kV
750 SOP	C	-	-	Boquilla Estacionaria OSC 600AMP 35 kV
164FT	B	15-LPFT200	C	Boquilla Estacionaria Doble OCC 200AMP 15kV
274FT	B	25-LPFT200	C	Boquilla Estacionaria Doble OCC 200AMP 25kV
374FT	C	-	-	Boquilla Estacionaria Doble OCC 600AMP 12kv-55kV
K650SOP	C	25-SOB600	C	Boquilla Estacionaria OSC 600AMP 15KV/25kV

NOTA: El modelo K151-SOP no incluye asas de Montaje.

Accesorios para cables de media tensión



Boquilla estacionaria tipo apartarrayo

Aplicación:

Proporcione protección contra sobretensiones de conmutación y rayos de alto voltaje de transformadores, cables, equipos y otros componentes que normalmente se encuentran en sistemas subterráneos de distribución de energía.

Funciones especiales:

Construcción de caucho EPDM: totalmente blindado y totalmente sumergible para una variedad de aplicaciones. Las interfaces IEEE 386 brindan una conexión energizada conveniente con otros componentes de operación con carga o sin energía de 200 amperios. El tamaño compacto permite la instalación en su gabinete existente, ahorrándole dinero. El cable de tierra número 4 AWG sujeto a la cubierta soporta 10 000 amperios durante 10 ciclos sin fusión.

Características:

- Los productos cumplen la prueba de intercambiabilidad LAPEM – CFE.
- Soporte de montaje de acero inoxidable.
- Tornillo de acero inoxidable de 5/16" con tuerca de latón que permite la firme instalación con la pértiga de la K650SOP en el soporte de descanso.

Boquillas estacionaria tipo apartarrayo



Elastimold	Clase	Chardon	Clase	Descripción
167ESA-10	B	15-LEA-10	A	Codo Apartarrayo 15kV
273ESA-18	A	25-LEA-18	B	Codo Apartarrayo 25kV
375ESA-27	B	-	-	Codo Apartarrayo 35kV
167BSA-10	B	-	-	Inserto Apartarrayo 15kV
273BSA-18	B	-	-	Inserto Apartarrayo 25kV
375BSA-27	B	-	-	Inserto Apartarrayo 35kV
167PSA-10	C	-	-	Boquilla Estacionaria Apartarrayo 15kV
273PSA-18	C	-	-	Boquilla Estacionaria Apartarrayo 25kV
375PSA-27	C	-	-	Boquilla Estacionaria Apartarrayo 35kV

NOTA: Los modelos arriba mencionados son los más comunes, si requiere para otro rango de MCOV consultar en catálogo.



Boquillas Reductoras 600 a 200 Amperes

Elastimold	Clase	Chardon	Clase	Descripción
K650RTW	B	-	-	Boquilla Reductora a tipo pozo OSC 600AMP a 200AMP
650ETP	B	15ETP600	C	Boquilla Reductora OSC 600AMP a terminación inserto para 15kV OCC 200AMP
K650ETP	B	25ETP600	B	Boquilla Reductora OSC 600AMP a terminación inserto para 25kV OCC 200 AMP
750 ETP	B	35ETP600	C	Boquilla Reductora OSC 600AMP a terminación inserto para 35kV OCC 200AMP

NOTA: K650RTW NO incluye inserto.
Serie RTW, solo es interfaz reductora. No incluye inserto.
Serie ETP, incluye interfaz inserto.



Tapones aislados

La tapa protectora Chardon es un accesorio producto a otros productos de 15 kV, 200A con interfaces de apertura con carga (insertos de bujes, uniones de apertura con carga, insertos de alimentación, etc.). Eso está diseñado para sellar físicamente y eléctricamente aislar las interfaces de los bujes de operación con carga. Cuando instalado en una interfaz de buje de operación con carga y correctamente conectado a tierra usando el drenaje adjunto alambre, la tapa protectora Loadbreak proporciona una tapa aislante sumergible y completamente blindada para bushings energizados. La tapa protectora Loadbreak se puede utilizar para aplicaciones temporales o permanentes.

Pruebas realizadas de acuerdo con la norma IEEE/ANSI 386.

- Nivel mínimo de voltaje de corona: 11 kV
- CA 1 Minuto Withstand - 34 kV

Pruebas realizadas de acuerdo con los requisitos del proceso de fabricación de Chardon:

- Inspección física
- Disección periódica
- Análisis periódico de rayos X

Clasificaciones de voltaje

Clase de tensión	15 kV
Máx. Valor Fase a Fase	14.4 kV
Máx. Valor Fase a Tierra	83.3 kV
AC 1 Minuto Withstand	34 kV
DC 15 Minuto Withstand	53 kV
BIL y Onda Completa Cresta	95 kV
Nivel mínimo de voltaje de corona	11 kV

LENGÜETA DEL ALAMBRE DE DRENAJE

Las lengüetas del cable de drenaje proporcionan un punto conveniente para conectar el desagüe al alambre para asegurar la puesta a tierra y blindaje del conector.

INSERTO SEMICONDUCTOR

Curado con peróxido moldeado con precisión. El inserto semiconductor proporciona blindaje electrostático sin corona del conector.

ANILLO DE ENGANCHE

Bloqueo moldeado del semiconductor, el anillo asegura la tapa en la pieza de la nariz de producto de apareamiento.

CAPA DE AISLAMIENTO

EPDM curado con peróxido de alta calidad. El aislamiento está mezclado y formulado interno para un control completo de características del caucho.

OJO DE TIRO

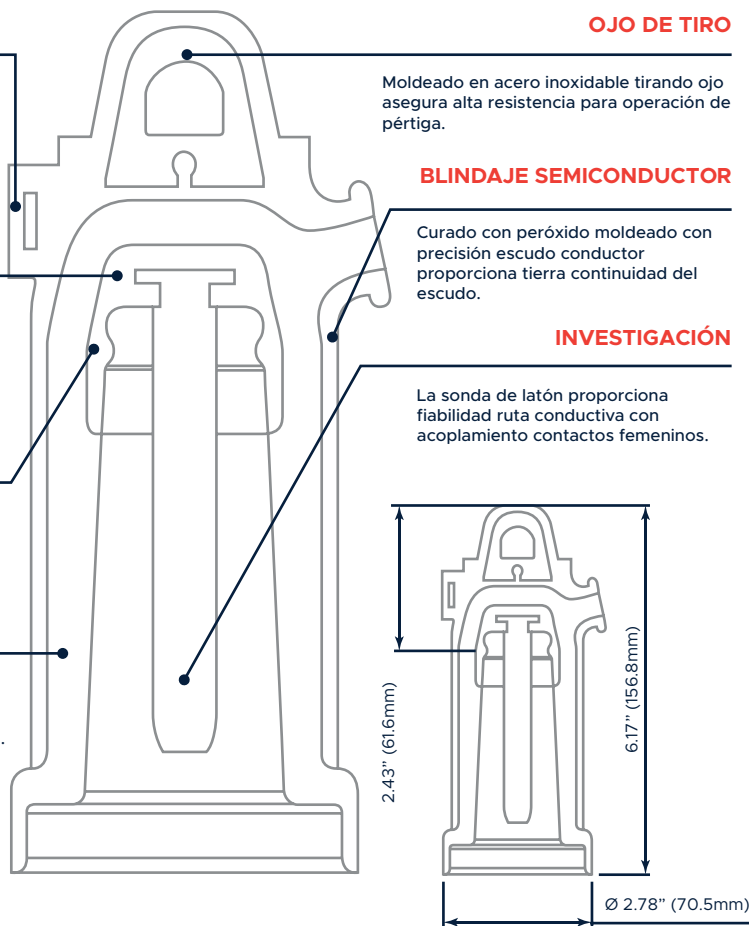
Moldeado en acero inoxidable tirando ojo asegura alta resistencia para operación de pértiga.

BLINDAJE SEMICONDUCTOR

Curado con peróxido moldeado con precisión escudo conductor proporciona tierra continuidad del escudo.

INVESTIGACIÓN

La sonda de latón proporciona fiabilidad ruta conductiva con acoplamiento contactos femeninos.



Tapones Aislados



Elastimold	Clase	Chardon	Clase	Descripción
160DR	A	15-LIC200	A	Tapón Aislado OCC 200AMP 15kV
273DRG	A	25-LIC200	A	Tapón Aislado OCC 200AMP 25kV
375DRG	A	35-LIC200	A	Tapón Aislado OCC 200AMP 35kV
K656DR	A	25-DIC600	A	Tapón Aislado OSC 600AMP 15kV - 25kV
756DRG	C	-	-	Tapón Aislado OSC 600AMP 35kV



Cuerpo en T Operación sin carga 600A/900A 15/25/35 kV

Los cuerpos en T 15/25-TB-600 y 15/25-TB600T están diseñados para terminar cables subterráneos a aparatos de alta tensión como transformadores. Son totalmente blindados y sumergibles, a demás de cumplir con los requisitos de la norma IEEE 386.

Son intercambiables con otros fabricantes productos que se ajustan a la industria.

El punto de prueba en el aislamiento del enchufe proporciona un medio para probar el circuito sin perturbar la conexión atornillada. Además de la función de punto de prueba en el enchufe aislante, ofrece una opción de punto de prueba en el conector.

Esto permite el uso de los indicadores de falla, y proporciona un medio operable de pértiga determinada la condición del circuito cuando se usa con dispositivos de detección de voltaje de alta impedancia diseñado para puntos de prueba.

Los conectores de cuerpo en T están diseñados para su uso en cable dieléctrico sólido (XLPE o EPR) con pantallas semiconductoras extruidas y neutro concéntrico, con o sin chaqueta. La instalación de el cable puede requerir material de sellado adicional. Se encuentra disponible un adaptador de puesta a tierra especial para protector de cinta, corrugado lineal, unishield y cables de drenaje.

Características clave

- Pruebas de producción en fábrica al 100 % para pruebas parciales
- Descarga y resistencia de CA según IEEE 386.
- El caucho EPDM curado con peróxido proporciona una baja conjunto de tensión y alta rigidez dieléctrica.
- Selección opcional de punto de prueba instalado para proporcionar indicación de voltaje.
- El blindaje semiconductor moldeado proporciona continuidad del blindaje de tierra según los requisitos de IEEE 592.
- Pestaña de puesta a tierra y diseño de cono de alivio de tensión proporcionar seguridad operativa.
- Cumple completamente con las especificaciones IEEE 386-2006

Pruebas realizadas de acuerdo con el estándar IEEE 386.

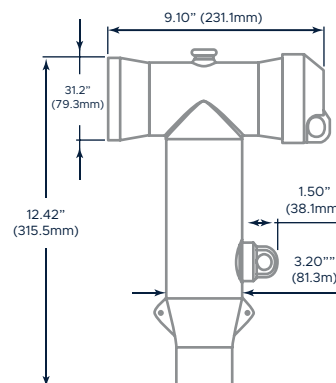
- Cuerpo en T
- Tapón aislante (Al para 600A, Cu para 900A)
- Adaptador de cables
- Semental
- Terminal de compresión (Al para 600 A, Cu para 900 A)
- Grasa de silicona
- Hoja de instrucciones de instalación

Conjunto "L": Unión de varios cuerpos en T unidos por una boquilla de unión.

Ej. Conjunto L3 = 3 cuerpos en T unidos por 2 boquillas de unión.

Conjunto L4 = 4 cuerpos en T unidos por 3 boquillas de unión.

Conjunto L5 = 4 cuerpos en T unidos por 4 boquillas de unión.



* No olvide solicitar su adaptador para tierra por separado

Cuerpos en T completos (Normalmente en stock el modelo sin punto de prueba)



K655BLR: Sin
punto de prueba.

K656BLR: Con
punto de prueba.

Elastimold	Clase	Chardon	Clase	Descripción
K655LR-F-0240-	C	15/25-TB600B0010-	C	Cuerpo en T Completo 15kV 1/0
K655LR-H-0240-	B	15/25-TB600C0010-	B	Cuerpo en T Completo 25kV 1/0
K655LR-G-0260-	C	15/25-TB600C0030-	B	Cuerpo en T Completo 15kV 3/0
K655LR-H-0260-	B	15/25-TB600D0030-	C	Cuerpo en T Completo 25kV 3/0
K655LR-K-0320	A	15/25-TB600F0500-	A	Cuerpo en T Completo 15kV 500
K655LR-M-0320-	B	15/25-TB600G0500-	B	Cuerpo en T Completo 25kV 500
755LR-J-0240-	B	35-TB600G0010	A	Cuerpo en T Completo 35kV 1/0
756LR-M-0330-	C	35-TB600N0500	C	Cuerpo en T Completo 35kV 500

COMPONENTES PARA CUERPOS EN T

Componentes requeridos para formar un cuerpo en T completo



Cuerpos en T básicos

Elastimold	Clase	Chardon	Clase	Descripción
K655BLR	A	15/25-TB600T	A	Cuerpo en T Básico 15kV-25kV
755BLR	B	35-TB600T	A	Cuerpo en T Básico 35kV



Adaptador de Cable

Elastimold	Clase	Chardon	Clase	Descripción
655 CA-F	C	25-ADP - B	A	Adaptador para Cable 15kV 1/0
655 CA-G	C	25-ADP - C	A	Adaptador para Cable 15kV 3/0 o 25kV 1/0
655 CA-H	C	25-ADP - D	A	Adaptador para Cable 25kV 3/0
655 CA-K	A	25-ADP - F	A	Adaptador para Cable 15kV 500
655 CA-L	A	25-ADP - G	A	Adaptador para Cable 25kV 500
755CA-J	B	35-ADP-G	A	Adaptador para Cable 35kV 1/0
755CA-K	B	35-ADP-H	B	Adaptador para Cable 35kV 3/0
755CA-M	C	35-ADP-N	B	Adaptador para Cable 35kV 500



Tapón BIP para cuerpo en T

Elastimold	Clase	Chardon	Clase	Descripción
K650 BIP	A	25-IP600C	A	Tapón BIP para Cuerpo en T 15kV-25kV
750BIP	B	35-IP600C	A	Tapón BIP para Cuerpo en T 35kV



Conector para cuerpo en T

Elastimold	Clase	Chardon	Clase	Descripción
03700240	B	600AC-0010	A	Conector para Cuerpo en T 15kV a 35kV 1/0
03700260	B	600AC-0030	A	Conector para Cuerpo en T 15kV a 35kV 3/0
03700330	A	600AC-0500	A	Conector para Cuerpo en T 15kV a 35kV 500
03700360	B	600AC-0750	C	Conector para Cuerpo en T 15kV a 35kV 750
-	-	900CC0010	C	CONECTOR PARA C EN T 25KV 1/0 DE COBRE
03700290	C	-	-	CONECTOR P/"T" OSC 600A 15-35KV 300 MCM



Boquilla tipo unión

La boquilla tipo unión (ETP) y el tapón de derivación reductora (LRTP) se utiliza para convertir una interfaz de punto muerto estándar 600A a un interfaz de operación con carga estándar de 200A.

El ETP es ideal para agregar un grifo de 200A a un conector de cuerpo en T de 600A existente. La interfaz permite pruebas en vivo, tierra visible, adición de un grifo de 200 A o instalación de un pararrayos de codo.

El LRTP es ideal para aplicaciones donde la terminación se separará para lograr un aspecto visible. Tener el cuerpo en T y LRTP conectado, como una unidad, facilita la instalación y retírelo de la interfaz del buje de acoplamiento. La interfaz 200A permite pruebas en vivo, fases y tierra visible. Además, se puede utilizar para añadir un grifo de

200A, o para la instalación de un pararrayos de codo. El LRTP tiene una fábrica instalada de alineación con un pasador de seguridad que permite guiar la alineación para desenganchar después de la instalación. Cuando el LRTP se enrosca en la rosca inserto de un extensor de buje o roscado conector de compresión 600/900A, la alineación guía se desconecta una vez que la cantidad adecuada de se aplica par.

Tanto la E T P como la L R T P cumplen con la requisitos de la norma IEEE 386, y son conmutación trifásica 200A y trifásica clasificación de cierre de fallas.

Los ETP y LRTP incorporan una trayectoria de la corriente de cobre. Esto proporciona confianza y rendimiento constante en todas las condiciones.

Pruebas realizadas de acuerdo con la norma IEEE/ANSI 386.

- Nivel mínimo de voltaje de corona: 11 kV
- CA 1 Minuto Withstand - 34 kV

Pruebas realizadas de acuerdo con los requisitos del proceso de fabricación de Chardon:

- Inspección física
- Disección periódica
- Análisis periódico de rayos X

Boquilla tipo Unión 600 Amperes



Elastimold	Clase	Chardon	Clase	Descripción
K650CP	B	25DCP600	C	Boquilla Union 15kV-25kV 600AMP
750CP	C	35-DCP600	C	Boquilla Union 35kV 600AMP
K655BE	B	-	-	Boquilla Extensión 15kV-25kV 600AMP
755BE	C	-	-	Boquilla Extensión 35kV 600AMP

Accesorios para cables de media tensión



Empalmes contráctiles en frío

Facilidad de instalación incluso para las aplicaciones más exigentes

Diseñados para soportar los rigores de las aplicaciones más duras. Estos productos proporcionan un método rentable para empalmar cables de media tensión, lo que permite que los cables sean sólidamente conectados a través del cuerpo del empalme sin el uso de trenzas externas. Para aquellos que prefieren una solución más amplia sin el uso de ninguna fuerza física para instalar, las opciones disponibles son los productos termorretráctiles que requieren múltiples pasos y el uso de combinaciones de llama o trenza/chaqueta, que pueden inhibir ciertas prácticas de trabajo de servicios públicos y aumentar la seguridad requisitos

Ahora existe una forma más rápida y sencilla de empalmar cables de media tensión, una que combina todas las comodidades y flexibilidades de un empalme premoldeado, con la gran facilidad de instalación que se

ofrece en un producto termocontraíble o termorretráctil, pero sin el uso de cuerdas, calor o fuerza excesiva.

Los empalmes de cable están hechos del mismo elastómero EPDM moldeado. Este material de alto rendimiento ofrece más durabilidad que la silicona para enterramiento directo. Juntos cuentan con un núcleo de soporte de plástico de cuatro piezas, que se coloca sobre el cable para la instalación del empalme. Luego, el núcleo de soporte se retira fácilmente con el herramienta suministrada, lo que permite que se contornee sobre el cable empalmado para un sello uniforme cada vez.

Cada empalme de cable cubre un amplio rango de tamaños de cable, presenta un blindaje semiconductor aislado y se puede usar con un aluminio estándar o cobre opcional empalme de compresión.

Características clave

- Extracción automática del núcleo sin hilos ni calor para la instalación
- Carcasa de elastómero EPDM moldeado de alta calidad
- Resiste los elementos en un entierro directo, aplicaciones de bóveda y aéreas
- Cuatro tamaños que admiten una amplia gama de cables y tamaños.
- Junta de cable de ajuste por contracción con clasificación IEEE 404

Aplicaciones típicas

- Entierro directo
- Pasamanos/caja de paso
- Boca de acceso
- Bóveda
- Gastos generales

Calificaciones			
Clase de tensión (kV)	15	25/28	35
Máx. fase a tierra voltaje de operación (kV)	8.7	14.4	20.2
Resistencia al impulso BIL (onda de 1,2 x 50 µseg.) (kV)	110	150	200
Nivel de extinción de corona @ 3,0 pC de sensibilidad (kV)	13	22	30
Resistencia DC durante instalación (kV)	56	80	100
Resistencia DC hasta 5 años. — Aislamiento XLPE (kV)	18	25	31
Resistencia DC hasta 5 años. — Aislamiento EPR (kV)	45	64	80
AC withstand at 60 Hz for 60 sec. (kV)	35	52	69
Corriente continua	Igual a la del cable		
Corriente a corto plazo	Igual a la del cable hasta 35 kV		

Accesorios para cables de media tensión



Empalmes contráctiles en frío

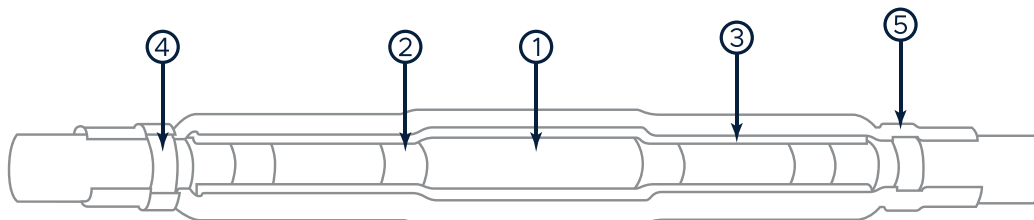


Elastimold	Clase	Presentación	Descripción
15PCJ1F1240	B	PCJ 1 pieza	Empalme Premoldeado 15kV 1/0
15PCJ1G1260	C	PCJ 1 pieza	Empalme Premoldeado 15kV 3/0
15PCJ1K1320	C	PCJ 1 pieza	Empalme Premoldeado 15kV 500
15PCJ1L1380	C	PCJ 1 pieza	Empalme Premoldeado 15kV 750
25PCJ1G1240	C	PCJ 1 pieza	Empalme Premoldeado 25kV 1/0
25PCJ1J1260	C	PCJ 1 pieza	Empalme Premoldeado 25kV 3/0
25PCJ1L1320	C	PCJ 1 pieza	Empalme Premoldeado 25kV 500
25PCJ1N1380	C	PCJ 1 pieza	Empalme Premoldeado 25kV 750
35PCJ1J1240	C	PCJ 1 pieza	Empalme Premoldeado 35kV 1/0
35PCJ1L1270	C	PCJ 1 pieza	Empalme Premoldeado 35kV 3/0
35PCJ1M1330	C	PCJ 1 pieza	Empalme Premoldeado 35kV 500
35PCJ1N1380	C	PCJ 1 pieza	Empalme Premoldeado 35kV 750
SFJ115C1240	C	Contractil en frío	Empalme Contráctil en Frío 15kV 1/0
SFJ115C1260	C	Contractil en frío	Empalme Contráctil en Frío 15kV 3/0

Empalmes termocontráctiles de media tensión



- ① Funda conductora ② Masilla repartidora lineal de tensión ③ Funda tricapa



- ④ Masilla de estanqueidad ⑤ Funda de protección

Empalme contráctil

Sicame	Clase	Descripción
JUPTH 17,5 25-95 CM	A	Empalme P/ Distribución Subterránea Termo Contractil 15kv Cal.1/0
JUPTH 17,5 25-95 CM	A	Empalme P/ Distribución Subterránea Termo Contractil 15kv Cal.3/0
JUPTH 17,5 95-240RSM	A	Empalme P/ Distribución Subterránea Termo Contractil 15kv Cal.500
JUPTH 24 25-95 CM	C	Empalme P/Distribucion Subterránea Termo Contractil 25kv Cal.1/0
JUPTH 24 25-95 CM	C	Empalme P/Distribucion Subterránea Termo Contractil 25kv Cal.3/0
JUPTH 24 95-240 RSM	A	Empalme P/Distribucion Subterránea Termo Contractil 25kv Cal.500
JUPTH 36 25-95 CM	A	Empalme P/Distribucion Subterránea Termo Contractil 35kv Cal.1/0
JUPTH 36 25-95 CM	A	Empalme P/Distribucion Subterránea Termo Contractil 35kv Cal.3/0

Accesorios para cables de media tensión



Indicadores de falla (FCI's) Serie 1514 Para aplicaciones subterráneas

Los indicadores de falla (FCI) le permiten ahorrar una gran cantidad de tiempo en la localización de fallas. Existen diferentes configuraciones y aplicaciones en función de las necesidades del usuario. (Para más información sobre los indicadores de falla aéreos y trifásicos favor de contactar a uno de nuestros representantes FG Electrical)

NUESTRAS MARCAS:



Características	Descripción de beneficios
Disparo a prueba de corrientes Inrush	Previene que el dispositivo sea disparado por corrientes Inrush.
Restablecimiento lógico o programable	Tiempo de restablecimiento automático para resetear al indicador. Reseteo manual también disponible.
Indicación de falla	Indicación visual tipo bandera, LED o 6 pies de fibra óptica.
Salida SCADA disponible	Activa los contactos N.O. de la indicación para estar integrados a sistemas SCADA.
Housing de LEXAN durable para los sensores	Protección contra humedad y vida útil libre de mantenimiento.

Características	Datos e información relevante	
<ul style="list-style-type: none"> Voltaje de sistema: Máximo 29.3 kV 	<ul style="list-style-type: none"> Capacidad de resistencia al impulso: 25 kA para 10 ciclos ANSI/IEE 405-1986 	<ul style="list-style-type: none"> Vida útil: + 30 años (tipo bandera)
<ul style="list-style-type: none"> Disparo de corriente: Predeterminado de fábrica, de 50 a 1,500 AMP's 	<ul style="list-style-type: none"> Corriente máxima de operación continua: 1,000 AMP's 	<ul style="list-style-type: none"> Vida de la batería: 10 años (litio de vida larga)
<ul style="list-style-type: none"> Eficacia del disparo: ±10% 	<ul style="list-style-type: none"> Certificaciones: ANSI/IEE 495-1986 	<ul style="list-style-type: none"> Modelo 1514B / 15 15B: 800 horas de operación
<ul style="list-style-type: none"> Velocidad de respuesta en disparo: Coordinada con fusibles limitadores o fusibles de expulsión 	<ul style="list-style-type: none"> Temperatura de operación: Desde -40°C hasta 85°C 	<ul style="list-style-type: none"> Modelo 1514D: 300 horas de operación
<ul style="list-style-type: none"> Corriente de restablecimiento: Factores predeterminados para 1.2, 1.5, 3.0 y 5.0 AMP's 	<ul style="list-style-type: none"> Sumergibilidad: Certificado a 30ft. Excede ANSI/IEE 495.1986 	<ul style="list-style-type: none"> Garantía: 3 años

Accesorios para cables de media tensión



Indicadores de falla

(FCI's) Serie 1514

Para aplicaciones subterráneas

Para monofásico o trifásico aplicaciones subterráneas.

- **Lógica de disparo:** disparo de corriente adaptativo con irrupción lógica de restricción.
- **Lógica de reinicio:** reinicio automático de tiempo con retorno de reinicio de corriente de carga y/o tiempo de indicación de falla; reinicio manual también disponible.
- **Indicación de fallas:** Opciones de indicación visual de fallas de Bandera, LED o de 10 pies. pantalla remota de fibra óptica; transmisor de radio integrado con o sin LED también disponible.
- El contacto permite que la alerta de indicación de falla sea integrado en sistemas SCADA.
- Carcasa Lexan duradera y sensores revestidos con epoxi protege contra la humedad para una vida útil pr longada y sin mantenimiento.
- Juegos de montaje disponibles para permitir que la pl ca de visualización montaje para aplicaciones tipo pedestal.

Especificaciones

- Tensión del sistema: 29,3 kV máx.
- Corriente de disparo: Ajuste de fábrica de 50 a 1500 A
- Precisión de corriente de viaje: ±10%
- Velocidad de respuesta de viaje: Coordina correctamente fusibles limitadores de corriente o de expulsión aplicados
- Restablecer corriente: preestablecido de fábrica para 1,2, 1,5, 3,0 y 5,0 A
- Capacidad de resistencia a fallas: 25k A por 10 ciclos según ANSI/IEEE 495-1986
- Corriente máxima de carga continua: 1.000 A
- Temperatura de funcionamiento: - 40 °C a 85 °C
- Sumergible: Probado a 30 pies; excede ANSI/IEEE 495-1986
- Esperanza de vida: 30+ años (tipo bandera)
- Duración nominal de la batería: 10 años (pila de litio de larga duración)
- Modelo 1514B/1515B: 800 horas. de operación
- Modelo 1514D: 300 horas. de operación
- Garantía: 3 años
- Certificaciones: Cumple con ANSI/IEEE 495-1986

Indicadores de Falla



Sicame	Clase	Sicame	Clase	Descripción
1514SP-2A3-10SB-	A	COOSTHI200	B	Indicador de Falla 200AMP
1514SP-6A3-10SB-	A	COOSTHI200	B	Indicador de Falla 600AMP

Nuestro portafolio de productos

FAMILIA DE CONECTORES

ADN DE CONECTORES

FG Electrical nació representando la línea de conectores HOMAC en forma exclusiva para México. Somos y seremos un fuerte jugador en el mercado nacional para las familias de conectores aéreos y subterráneos.

NUESTRAS MARCAS:

Valmact[®]

HOMAC[®]

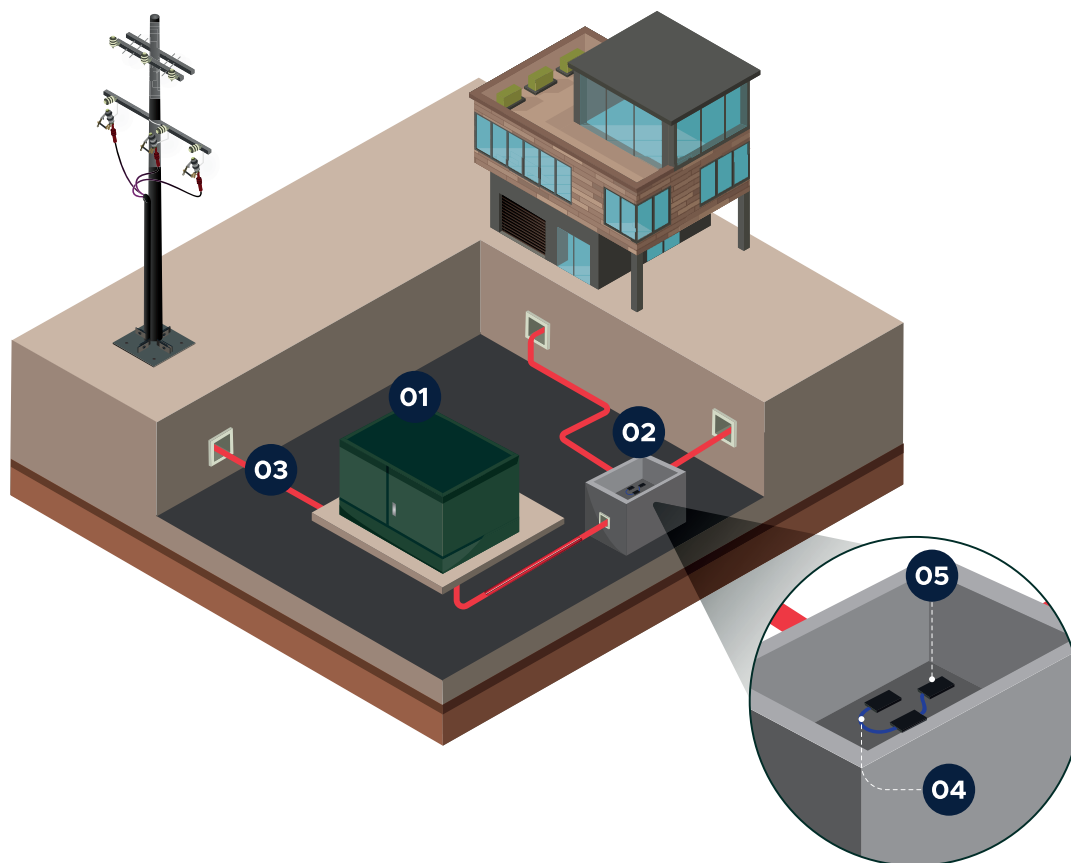
BURNDY[®]

TE
connectivity



Nuestro portafolio de productos

CONECTORES



FG Electrical | El poder de trabajar juntos

Conoce los componentes adecuados para un sistema de baja tensión

01
TRANSFORMADOR TIPO PEDESTAL

02
REGISTRO DE BAJA TENSIÓN

03
TUBERÍA PAD CORRUGADA

04
CABLE URD/DRS

01
CONECTORES TIPO PULPO



Conectores múltiples mecánicos tipo RAB (pulpos)

Conectores bimetálicos de alto desempeño

Características	Descripción de beneficios
Capuchones aislantes "Flood-Seal"	Los capuchones al utilizarlos funcionan a prueba de agua y pueden ser resellados.
Fabricados de aluminio tipo 6061-T6	Preveen alta resistencia mecánica y una gran conductividad.
Todos los conectores están inspeccionados con las pruebas de Hi-Pot 4000W en 60 seg.	100% herméticos y están sellados correctamente
La serie RAB 1/0 tiene un diseño compacto	Excelente para aplicaciones de alumbrado público
Aprobados por LAPEM	Aprobado por CFE (Comisión Federal de Electricidad)

Conectores múltiples mecánicos 600v - pulpos mecánicos hasta calibre 350MCM



HOMAC	Clase	Descripción
RAB 4 C	A	Conector múltiple mecánico de 4 vías
RAB 6 C	A	Conector múltiple mecánico de 6 vías
RAB 8 C	A	Conector múltiple mecánico de 8 vías
RAB 10 C	A	Conector múltiple mecánico de 10 vías
RAB 45 C	C	Conector múltiple meca. 4 Vías 500mcm

Conectores múltiples mecánicos 600v - pulpos mecánicos hasta calibre 500 MCM



HOMAC	Clase	Descripción
RAB 65 C	C	Conector múltiple mec. 6 Vías 500 mcm



Conectores sumergibles secundarios para distribución (1000 V) GEL-PORT

El sistema de conexión GelPort TE Connectivity (TE) representa un producto revolucionario para los conectores secundarios. Solo prepare el cable e indrozcalo en el interior del puerto relleno con gel. El cable se encapsula en el gel y queda sellado instantáneamente. Instalación rápida y sencilla siempre. Es así de fácil.

El sellante en gel PowerGel fue desarrollado específicamente para la industria de energía eléctrica. Está compuesto por un elastómero de silicona combinado químicamente con aceite de silicona. El PowerGel es hidrofóbico y proporciona un excelente sello contra la humedad en un amplio rango de temperaturas de operación (-40° C a 95° C). Es compatible con diferentes tipos de aislamiento y grasas desoxidantes para conectores, y tiene excelentes propiedades aislantes.

Características clave

- Resistente a la corrosión
- No hay partes sueltas. Los conectores Gelport son de una pieza.
- Los puertos de entrada de cables rellenos con gel proporcionan un sellado de cables confiable.
- El gel sellante PowerGel proporciona un conexión confiable y hermetico en entornos exigentes.
- La carcasa robusta resistente a los impactos y a instalaciones difíciles.
- La parte trasera transparente proporciona una indicación visual positiva sencilla de la posición del cable en el conector.

Conectores sumergibles secundarios para distribución



TYCO	Clase	Descripción
E80847-000	B	Conector multiple mecanico de 4 vias - Gel Port
F47114-000	C	Conector multiple mecanico de 6 vias - Gel Port
A36977-000	C	Conector multiple mecanico de 8 vias - Gel Port

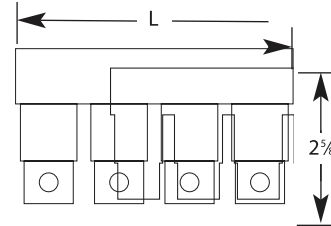


Conectores múltiples a compresión tipo FS 95 "Flood Seal"

Características	Descripción de beneficios
Un sólo barreno	Ideal para aplicaciones residenciales
Bimetálico	Para uso con conductores de aluminio y/o cobre en calibres 12 a 350MCM
Para todas las salidas usar las zapatas (ver kits) de acuerdo al calibre	Seguras y confiables
Todos los conectores están inspeccionado con pruebas de Hi-Pot a 4000V en 60 seg.	100% herméticos y están sellados correctamente
Aprobadas por LAPEM	Aprobado por CFE (Comisión Federal de Electricidad)

Conectores múltiples para kits de zapata y manga tradicionales 600v - pulpos tradicionales

HOMAC	Clase	Descripción
FS 95-4	C	CONECTADOR MULTIPLE DE 4 VIAS
FS 95-6	C	CONECTADOR MULTIPLE DE 6 VIAS
FS 95-8	C	CONECTADOR MULTIPLE DE 8 VIAS
FS 95-10	C	CONECTADOR MULTIPLE DE 10 VIAS



Juegos de conexiones "Flood Seal 95"

Pueden ser kits con juegos removibles o termocontráctiles

Características	Descripción de beneficios
Con tres juegos de dados se instala el rango completo de las zapatas 8 hasta 350MCM	Uso universal
Las zapatas contienen compuesto inhibidor en el interior y vienen con tapas	Previene la oxidación y aísla la humedad de la conexión.



Juegos de conexiones termocontráctiles para pulpo tradicional

HOMAC	Clase	Descripción
CFG 8 HS	C	Conexion termocontractil cal. 8
CFG 6 HS	C	Conexion termocontractil cal. 6
CFG 4 HS	C	Conexion termocontractil cal. 4
CFG 2 HS	C	Conexiones termocontractiles cal. 2
CFG 1/0 HS	C	Conexion termocontractil cal. 1/0
CFK 2/0 HS	C	Conexion termocontractil cal. 2/0
CFK 3/0 HS	C	Conexion termocontractil cal. 3/0
CFK 4/0 HS	C	Conexiones termocontractiles
CFB 350 HS	C	Conexiones termocontractiles cal 350 mcm

Juegos de conexiones contráctiles en frío para pulpo tradicional

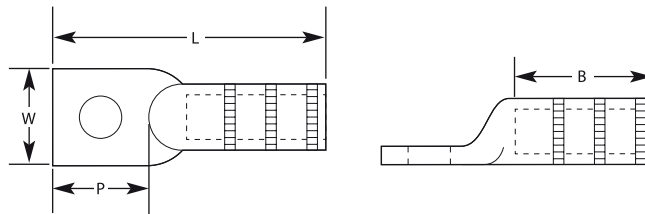
HOMAC	Clase	Descripción
CFG 6 CS	C	Conexiones removibles cal. 6
CFG 4 CS	C	Conexiones removibles cal. 4
CFG 2 CS	C	Conexiones removibles cal. 2
CFG 1/0 CS	C	Conexiones removibles cal. 1/0
CFK 2/0 CS	C	Conexiones removibles cal. 2/0
CFK 3/0 CS	C	Conexiones removibles cal. 3/0
CFB 350 CS	C	Conexiones removibles cal. 350



Terminal zapata de aluminio un barreno (Sin estañar)

Zapatas para usos generales en terminaciones de cobre o aluminio.

Características	Descripción de beneficios
Bimetálicas	Para uso con conductores de aluminio y/o cobre
Fabricadas en aluminio	Brinda alta resistencia y conductividad
Las zapatas contiene compuesto inhibidor en el interior	Previene oxidación y humedad
Todas las terminales están marcadas con su tamaño y dados de referencia	Fácil indentificación
Cumple con todos los estandares de UL	Cumple o excede especificaciones ANSI C119.4 Todas las zapatas estañadas están listadas UL



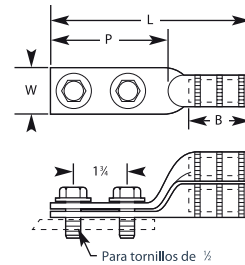
HOMAC	Clase	TYCO	Clase	Descripción
SA 2 NTN	B	-	-	ZAPATA DE ALUMINIO ESTAÑADA CAL. 2 2 OJI
SA 4 NTN	A	-	-	ZAPATA DE ALUMINIO ESTAÑADO CAL. 4
SA 6 NTN	A	-	-	ZAPATA DE ALUMINIO ESTAÑADA CAL. 6
AL 1/0 N	A	-	-	ZAPATA DE ALUMINIO CAL. 1/0 2 BARR.
AL 1/0 NTN	A	AL 1/0 NTN-V	A	ZAPATA BIMETALICA DE 2 BARR. CAL. 1/0
AL 2/0 NTN	B	AL 2/0 NTN-V	B	ZAPATA BIMETALICA DE 2 BARR. CAL. 2/0
AL 250 N	C	AL 250 NTN-T	B	LUG-ALUM -1 HOLE & SHROUD
AL 3/0 N	A	-	A	ZAPATA DE ALUMINIO CAL. 3/0 2 BARR.
AL 3/0 NTN	B	AL 3/0 NTN-V	B	ZAPATA DE ALUMINIO ESTAÑADA CAL. 3/0
AL 300 NTN	B	AL 300 NTN-V	A	ZAPATA DE ALUMINIO ESTAÑADA CAL. 300 MCM
AL 350 NTN	A	AL 350 NTN-V	A	ZAPATA DE ALUMINIO ESTAÑADA CAL. 350
AL 4/0 NTN	A	AL 4/0 NTN-V	A	ZAPATA DE ALUMINIO ESTAÑADA CAL. 4/0
AL 400 NTN	B	AL 400 NTN-V	B	ZAPATA DE ALUMINIO ESTAÑADA CAL. 400 MCM
AL 500 NTN	A	AL 500 NTN-V	A	ZAPATA TERMINAL DE ALUM. EST. CAL. 500
AL 600 NTN	C	-	-	ZAPATA TERMINAL DE ALUMI ESTAÑ CAL. 600
AL 750 NTN	A	AL 750 NTN-V	A	ZAPATA DE ALUMINIO ESTAÑADA CAL. 750
AL 1000 NTN	C	AL 1000 NTN-V	C	ZAPATA DE ALUMINIO ESTAÑADA CAL. 1000



Terminales zapatas bimetálicas de dos barrenos NEMA

Zapatas para usos generales en terminaciones de cobre o aluminio.

Características	Descripción de beneficios
Fabricadas de aluminio	Para uso con conductores de aluminio y/o cobre
Las zapatas contiene compuesto inhibidor en el interior	Previene oxidación y aumenta su conductividad
Todas las terminales están marcadas con su tamaño y datos de referencia	Fácil identificación
Cumple con estandares UL	Cumple o exceden especificaciones ANSI C119.4
Bimetálicas	Para uso con conductores de aluminio y/o cobre



HOMAC	Clase	TYCO	Clase	Descripción
AL 1/0-38 TN	A	AL 1/0-38 TN-V	A	ZAPATA BIMETALICA DE ALUM. CAL. 1/0
AL 1/0-48 TN	A	AL 1/0-48 TN-V	A	ZAPATA DE ALUMINIO ESTAÑADO CAL. 1/0
AL 2/0-38 TN	B	-	-	ZAPATA DE ALUM. EST. CAL. 2/0 1 BARR. 3/8"
AL 2/0-48 TN	B	AL 2/0-48 TN-V	B	ZAPATA DE ALUM. EST. CAL. 2/0 1 BARR. 1/2
AL 2-14 TN	B	-	-	ZAPATA DE ALUMINIO ESTAÑADA CAL. 2
AL 2-48	C	-	-	LUG-ALUM -1 HOLE & SHROUD
AL 2-48 TN	B	AL 2-48 TN-V	A	LUG-ALUM -1 HOLE & SHROUD
AL 250-48 TN	B	AL 250-48 TN-T	B	ZAPATA BIMETALICA CAL. 250 1 BARRENO 1/2
AL 3/0-38 TN	A	AL 3/0-38 TN-V	B	ZAPATA BIMETALICA CAL. 3/0 1 BARRENO 3/8
AL 3/0-48 TN	A	AL 3/0-48 TN-V	A	ZAPATA BIMETALICA CAL. 3/0 1 BARR. 1/2"
AL 300-48 TN	B	AL 300-48 TN-V	B	ZAPATA BIMETALICA CAL. 300 1 BARRENO 1/2
AL 350-48 TN	B	AL 350-48 TN-V	B	ZAPATA AL. EST. CAL. 350 1 BARR. 1/2"
AL 4/0-38 TN	A	-	-	ZAPATA BIMETALICA CAL. 4/0 1 BARRENO 3/8
AL 4/0-48 TN	A	AL 4/0-48 TN-V	B	ZAPATA BIMETALICA CAL. 4/0 1 BARRENO 1/2
AL 400-48 TN	B	-	-	ZAPATA BIMETALICA CAL. 400 1 BARRENO 1/2
AL 4-14 TN	B	-	-	ZAPATA DE ALUMINIO ESTAÑADA CAL. 4
AL 500-48 TN	A	AL 500-48 TN-V	A	ZAP BIMETALICA CAL. 500 1 BARRENO 1/2"
AL 500-58 TN	C	AL 500-58 TN-V	C	ZAPATA BIMETALICA CAL. 500 MCM 1 BNO 5/8
AL 6-14 TN	B	-	-	ZAPATA BIMETALICA DE COMP. CAL. 6 1 BARR
AL 750-48 TN	C	-	-	ZAPATA BIMETALICA CAL. 750 1 BARRENO



Terminal zapata de cobre estañado de un barreno

Zapatas resistentes a la corrosión

Características	Descripción de beneficios
Fabricadas de cobre electrolítico de alta conductividad	Brinda alta conductividad, minimiza la caída de voltaje
Todas las terminales están marcadas con su tamaño y datos de referencia	Fácil indentificación
Cumple con todos los estándares de UL	Listada UL y certificado CSA

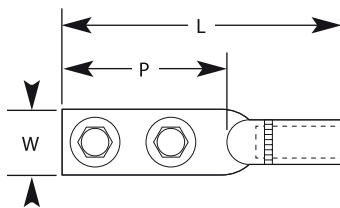
HOMAC	Clase	TYCO	Clase	Descripción
L 1/0-38	C	L 1/0-38V	A	ZAP Cu EST CAL 1/0, 1 BARR DE 3/8" ALB1/0-3/8
L 1/0-48	C	L 1/0-48V	A	ZAPATA DE COBRE ESTAÑADO CAL. 1/0 1 BARR ALB1/0-1/2
L 1/0-516	C	L 1/0-516V	B	ZAP. Cu EST. CAL. 1/0K 1 BARR DE 5/16"
L 2/0-48	C	L 2/0-48V	B	ZAPATA DE COBRE ESTAÑADO CAL. 2/0 1 BARR ALB2/0-1/2
L 2-14	C	L 2-14V	C	ZAPATA Cu ESTAÑADO CAL. 2 1 BARR 1/4"
L 2-214	C	L 2-214V	C	ZAPATA Cu ESTAÑADO CAL. 2 2 BARR 1/4"
L 2-38	C	L 2-38V	C	ZAPATA Cu ESTAÑADO CAL. 2 1 BARR 3/8"
L 2-48	C	L 2-48V	B	ZAPATA DE COBRE ESTAÑADO CAL. 2 1 BARR. ALB 2-1/2
L 250-48	C	L 250-48V	B	ZAPATA DE COBRE ESTAÑADO CAL. 250 1 BARR ALB 250-1/2
-	-	L3/0-38V	A	ZAPATA DE COBRE ESTAÑADO CAL 3/0 1 BARR 3/8" ALB3/0 - 3/8
L 3/0-48	C	L 3/0-48V	A	ZAPATA DE COBRE ESTAÑADO CAL. 3/0 1 BARR ALB 3/0-1/2
-	-	L 300-48V	C	ZAPATA DE Cu ESTAÑA CAL. 300 OJILLO 1/2" ALB300-1/2
L 350-48	C	L 350-48V	A	ZAPATA DE Cu ESTAÑ CAL. 350 OJILL 1/2" ALB 350-1/2
L 4/0-48	C	L 4/0-48V	A	ZAP Cu EST CAL 4/0, 1 BARR DE 1/2" ALB 4/0-1/2
L 400-48	C	L 400-48V	C	ZAPATA DE Cu ESTAÑ CAL. 400 OJILL 1/2"
L 4-14	C	L 4-14V	A	ZAPATA Cu ESTAÑADO CAL. 4 1 BARR 1/4"
L 4-38	C	L 4-38V	A	ZAPATA DE Cu. ESTAÑADO CAL. 4 1 BARR 3/8 ALB 4-3/8
-	-	L4-48V	A	ZAPATA DE COBRE ESTAÑADO CAL 4 1 BARR 1/2" ALB4 - 1/2
L 4-214	C	L 4-214V	B	ZAPATA Cu ESTAÑADO CAL 4 2 BARR 1/4"
L 4-516	C	L 4-516V	C	ZAPATA DE Cu ESTAÑADO CAL. 4 OJILL 5/16"
-	-	L 500-48V	A	ZAP Cu EST CAL 500, 1 BARR DE 1/2" A2LB 500-1/2 1V
L 6-14	C	L 6-14V	A	ZAPATA Cu ESTAÑADO CAL. 6 1 BARR 1/4" ALB 6-1/4
L 6-38	C	L 6-38V	C	ZAPATA Cu. ESTAÑADO CAL. 6 1 BARR. 3/8
L 6-516	C	L 6-516V	C	ZAPATA Cu ESTAÑADO CAL. 6 1 BARR 5/16"
-	-	L 750-48V	C	ZAPATA DE Cu ESTAÑ CAL. 750 OJILL 1/2" ALB750-1/2
L 8-14	C	L 8-14V	C	ZAPATA Cu ESTAÑADO CAL. 8 1 BARR 1/4" ALB 8-1/4
L 8-38	C	L 8-38V	C	ZAPATA Cu ESTAÑADO CAL. 6 1 BARR 5/16"



Terminales zapatas de cobre estañado rectas de dos barrenos

Para aplicaciones generales

Características	Descripción de beneficios
Fabricadas de cobre electrolítico de alta conductividad	Brinda alta conductividad, minimiza la caída de voltaje
Estañada	Resistente a la corrosión
Zapatas L 2-214, L 2-2516, L 1-2516, L 1/0-238 y L 1/0-2516 tienen características especiales para el orificio del tornillo	Ofrece orificios de 1/4" y 7/8" centrados para aumentar versatilidad. Para otras combinaciones disponibles, por favor contacte a su representante Thomas & Betts
Cumple estándares UL y CSA	Listada UL y certificada CSA



HOMAC	Clase	TYCO	Clase	Descripción
L 1/0 N	C	L 1/0 NV	A	ZAPATA DE COBRE ESTAÑADO CAL. 1/0 2BARR. A2LB 1/0-1/2 IV
L 1000 NT	C	L 1000 NTV	C	ZAPATA DE COBRE ESTAÑADO CAL. 1000
L 2/0 N	C	L 2/0 NV	B	ZAPATA DE COBRE ESTAÑADO CAL. 1000
L 250 N	C	L 250 NV	B	ZAPATA DE COBRE ESTAÑADO CAL. 250 2 BARR
L 3/0 N	C	L 3/0 NV	A	ZAPATA DE COBRE ESTAÑADO CAL. 3/0 2 BARR
L 300 N	C	L 300 NV	B	ZAPATA DE COBRE ESTAÑADO CAL. 300 A2LB 300-1/2 IV
L 350 N	C	L 350 NV	B	ZAPATA DE COBRE ESTAÑADO CAL. 350 A2LB 350-1/2 IV
L 4/0 N	C	L 4/0 NV	A	ZAPATA DE COBRE ESTAÑADO CAL. 4/0 2 BARR A2LB 4/0-1/2 IV
L 400 N	C	L 400 NV	C	ZAPATA DE COBRE ESTAÑADO CAL. 400 2 BARR A2LB 400-1/2 IV
L 500 N	C	L 500 NV	A	ZAPATA DE Cu ESTAÑ CAL. 500 2 OJILL 1/2"
L 750 N	C	L 750 NV	C	ZAPATA DE COBRE ESTAÑADO CAL. 750 2 BARR



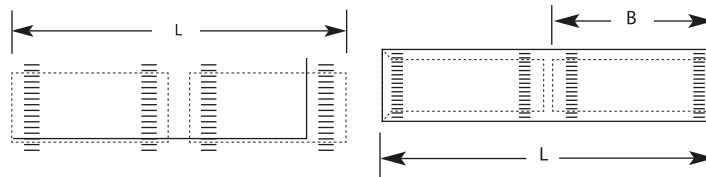
Empalme de cobre estañado

Características clave

- Los empalmes de cobre serie SC y C están listados por Underwriters Laboratories, Inc.
- Fabricados con cobre electrolítico.
- Estañados para evitar la corrosión.
- División interna del empalme para ecualizar la inserción adecuada del cable.
- Marcadas con número de catálogo, tamaño de conductor y datos de referencia.

Empalmes de cobre estañado - cañon estándar

HOMAC	Clase	TYCO	Clase	Descripción
C 1/0	C	C 1/0V	A	Empalme de cu electrolitico est. Cal. 1/0, Cañon estandar afl 1/0
C 2/0	C	C 2/0V	B	Empalme de cu electrolitico est. Cal. 2/0, Cañon estandar afl 2/0
C 3/0	C	C 3/0V	A	Empalme de cu electrolitico est. Cal. 3/0, Cañon estandar afl 3/0
C 350	C	C 350V	A	Empalme de cu electrolitico est. Cal. 350, Cañon estandar afl 350
C 4	C	C 4V	B	Empalme de cu electrolitico est. Cal. 4, Cañon estandar afl 4
C 4/0	C	C 4/0V	A	Empalme de cu electrolitico est. Cal. 4/0, Cañon estandar afl 4/0
C 500	C	C 500V	A	Empalme de cu electrolitico est. Cal. 500, Cañon estandar afl 500
C 6	C	C 6V	A	Empalme de cu electrolitico est. Cal. 6, Cañon estandar afl 6
C 750	C	-	-	Empalme de cu electrolitico est. Cal. 750, Cañon estandar
C 8	C	C 8V	A	Empalme de cu electrolitico est. Cal. 8, Cañon estandar afl 8
C 2	C	C 2V	A	Empalme de cu electrolitico est. Cal. 2, Cañon estandar afl 2



SC Estandar

SC Uso rudo

Empalmes de cobre estañado - cañon corto

HOMAC	Clase	TYCO	Clase	Descripción
SC 1/0	C	SC 1/0V	A	Empalme de cu electrolitico est. Cal. 1/0, Cañon corto
SC 2	C	SC 2V	C	Empalme de cu electrolitico est. Cal. 2, Cañon corto
SC 3/0	C	SC 3/0V	A	Empalme de cu electrolitico est. Cal. 3/0, Cañon corto
SC 300	C	SC 300V	B	Empalme de cu electrolitico est. Cal. 300, Cañon corto
SC 4/0	C	SC 4/0V	C	Empalme de cu electrolitico est. Cal. 4/0, Cañon corto
SC 500	C	SC 500V	A	Empalme de cu electrolitico est. Cal. 500, Cañon corto
SC 6	C	SC 6V	A	Empalme de cu electrolitico est. Cal. 6, Cañon corto
SC 8	C	SC 8V	A	Empalme de cu electrolitico est. Cal. 8, Cañon corto



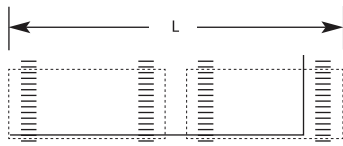
Empalmes de aluminio a compresión para tensión mínima y media

Empalmes a compresión para un amplio rango de conductor, no requieren dos

Características	Descripción de beneficios
Fabricados de aluminio	Uso universal
Tope sólido en el centro	Asegura la distancia de inserción del cable
Bimetálico	Para uso con conductores: Aluminio-cobre-aluminio
Los empalmes contienen compuestos inhibidor en el interior, se proveen con tapas en ambos extremos	Previene la oxidación y aumenta su conductividad
Todos los empalmes están marcados con su tamaño y dados de aplicación	Para una identificación sencilla

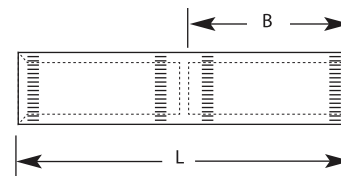
Empalme de aluminio para tensión mínima

HOMAC	Clase	TYCO	Clase	Descripción
SGAC 1/0	A	SGAC 1/0-V	A	Empalme de aluminio t. Mínima 10 sol 1/0 acsr
UYU 00	C	-	-	Empalme de aluminio t. Mínima 10 sol 1/0 acsr
SGAC 250	B	SGAC 250-V	B	Empalme de aluminio t. Mínima 4/0 - 250
SGAC 3/0	A	SGAC 3/0-V	A	Empalme de aluminio t. Mínima cal. 8 Sol 3/0 str
SGAC 350	A	-	-	Empalme de aluminio t. Mínima cal. 336.4
SGAC 500	A	SGAC 500-V	A	Empalme de aluminio t. Mínima cal. 477



Empalme de aluminio para tensión media

HOMAC	Clase	Descripción
SKAC 2/0	B	Empalme de aluminio T. Media cal. 2/0
SKAC 4/0	C	Empalme de aluminio T. Media cal. 4/0
SKAC 500	B	Empalme de aluminio T. Media cal. 477



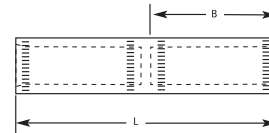


Empalmes de aluminio a compresión para tensión plena (Completa)

Empalmes de compresión de aluminio proveen alta resistencia y conductividad

Características	Descripción de beneficios
Topo sólido en el centro	Asegura la distancia de inserción del cable
Bimetálicos	Para uso con conductores: Aluminio-cobre-aluminio
Los empalmes contienen compuesto inhibidor en el interior, se proveen con tapas en ambos extremos	Previene la oxidación y aumenta su conductividad
Todos los empalmes están marcados con su tamaño y dados de aplicación	Para una fácil identificación
Diseñados para soportar el 95% de la resistencia a la tensión probada del conductor	Cumple o excede la norma ANSI C119.4

HOMAC	Clase	Descripción
ACSR 1/0 FT	C	Empalme de aluminio T. Completa 1/0
ACSR 4/0 FT	C	Empalme de aluminio T. Completa 4/0
ACSR 397.5 FT	C	Empalme de aluminio T. Completa 397.5



Empalmes automáticos de aluminio Serie ATS®

Realice instalaciones aéreas de una manera sencilla y rápida en su instalación a tensión plena

Características	Descripción de beneficios
Códigos de color a los extremos	El color brinda identificación visual para el calibre de conductor máximo
Guías internas piloto	Envuelve al cable y guía al conductor al centro del empalme
Sistema de garras de precisión	Brinda una superficie óptima de contacto para una mayor rango de tamaños de conductores
Resorte de compresión	Apoya al sistema de garras a ser más eficiente
Final tubular	Determina automáticamente la inserción adecuada de ambos conductores al centro
Aleación de aluminio de alta resistencia	Diseñada para durar y ser resistente a la corrosión
Cinta de color	Elimina errores en la instalación

Empalmes automáticos de aluminio

HOMAC	Clase	Descripción
ATS266336	C	Empalme automatico al cal. 266-336
ATS3040	C	Bkb oh- automatic splices 1/0 - 3/0
ATS397477	C	Empalme automatico al cal. 397-477



Empalmes cilíndricos aislados para acometidas con entrada - U^{5/8}" longitud estándar 2^{25/32}"

Para conductores estándar

Características	Descripción de beneficios
Fabricados de aluminio	Asegura la distancia de inserción del cable
Cuenta con un centro sólido y chaflanes	Para uso con conductores: Aluminio-cobre-aluminio
Cubiertas de nylon resistente	Previene la oxidación y aumenta su conductividad
Cuentan con compuesto inhibidor en el interior	Previene la oxidación y aumenta su conductividad
Todos los empalmes cuentan con código de color, medidas y marcas para la ubicación de los puntos de compresión	Facilita su identificación mejorando su instalación
Los empalmes HOMAC cuentan con tapas de color	Previene la oxidación y aumenta su conductividad
Aprobados	Previene la oxidación y aumenta su conductividad

HOMAC	Clase	Descripción
UBB 66	A	Conector cilíndrico aislado 6-6
UBBR 61	C	Empalme cilíndrico aislado cal. 6-10
UBG 68	A	Tubo cilíndrico para acometida aislado 6-8
UOO 44	B	Conector cilíndrico aislado 4-4
UYU 00	C	Conector aislado cal. 1/0



Empalmes desnudos para acometidas. Dados serie 5/8" para empalmes U1B™ y CS™

Características	Descripción de beneficios
Construido de aluminio	Prevee alta conductividad
Centro sólido y con tapas de color	Facilita la inserción del cable
Con compuesto inhibidor en el interior	Mejora la conexión, previene la oxidación y aísla la humedad
Todos los empalmes cuentan con un código de color, medidas y marcas para la ubicación de los puntos de compresión	Facilita su identificación mejorando su instalación
Aprobados por normas Norteamericanas	Certificación con ANSI C119.4 cuando son instalados adecuadamente de aluminio a aluminio o aluminio a conductores de cobre
Aprobados por Rural Service (RUS) USA	Aprobados por el gobierno federal

HOMAC	Clase	Descripción
U1B 1010	C	Conector cilíndrico desnudo cal 1/0
U1B 22	C	Conector cilíndrico desnudo cal. 2-2
U1B 44	C	Conector cilíndrico desnudo 4-4
U1B 66	A	Conector cilíndrico desnudo 6-6
U1B 68	A	Conector cilíndrico desnudo 6-8



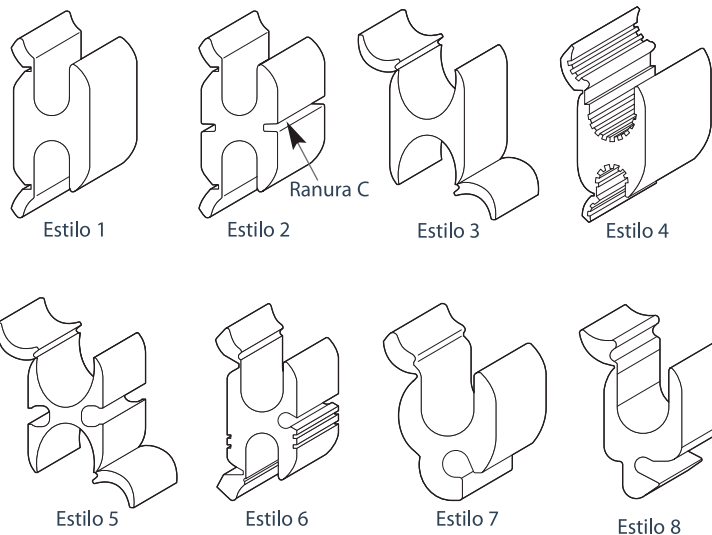
Conectores derivadores bimetálicos conectores tipo H

Conectores a compresión de aluminio

Diseñados para derivaciones aéreas, disponibles en estilos que permiten una gran cantidad de configuraciones en sus conexiones.

Estos productos cuentan además con la flexibilidad y resistencia que les permite un ponchado adecuado, y una conexión segura y duradera.

Características	Descripción de beneficios
Con compuesto inhibidor en el interior	Mejora la conexión, previene la oxidación y aísla la humedad
Artículos marcados con información de instalación y ubicación del punto de compresión del conector	Fácil identificación, fácil instalación
Aprobados por normas Norteamericanas	Certificación con ANSI C119.4 cuando son instalados adecuadamente de aluminio a aluminio o aluminio a conductores de cobre
Aprobada por LAPEM	Aprobada por Comisión Federal de Electricidad



Cubiertas de plástico para derivadores tipo H

HOMAC	Clase	Descripción
CO 20 B	C	Cubierta de plástico para conector deriv.

Conectores derivadores bimetalicos conectores tipo H

Conectores a compresión de aluminio

HOMAC	Clase	TYCO	Clase	Descripción
UB 214	A	CDH 214	A	Conector derivador de aluminio 2-14
DB 202	A	-	-	Conector derivador d alu cal 3/0-1/0a1-6
DB 2020	A	CDH 2020	A	Conector derivador de aluminio 2/0-2/0
DB 4020	A	CDH 4020	C	Conector derivador de aluminio 4/0-2/0
DB 404	A	CDH 404	C	Conector derivador de aluminio 4/0-4
DB 4040	A	CDH 4040	A	Conector derivador de aluminio 4/0-4/0
HOB 102	C	-	-	Conector deriv de al tipo h cal.1/0-2
OB 101	A	CDH 101	A	Conector derivador de alu 2/0-2 a 1-6
OB 1010	A	CDH 1010	A	Conector derivador de aluminio 1/0-1/0
OB 2014	A	CDH 2014	A	Conector derivador de alum. Cal.2/0-14
OB 22	A	-	-	Conector derivador de aluminio 2-2
OB 44	B	CDH 44	B	Conector derivador de aluminio 6-1
NB 500	B	-	-	Conector derivador de alum. Cal. 477
NB 50040	C	-	-	Conector derivador de al. Cal. 500-4/0



Conectores derivadores de cobre electrolítico tipo "C"

Máximo desempeño en terminaciones y aplicaciones a tierra en un rango amplio de conductores

Características	Descripción de beneficios	Conductores de cobre Copperweld
Puede ser instalado con dados o pinzas luego enganchado directamente sobre la línea	Permite instalaciones más rápidas	8A - Utilice derivador "C" 6 Str.
Manufacturado con cobre electrolítico grado de pureza eléctrico	Brinda alta conductividad, baja resistencia y una conexión confiable	6A - Utilice derivador "C" 4 Str.
Conector marcado con números de referencias	Habilita una fácil instalación	4A - Utilice derivador "C" 2 Str.
Aprobado por CFE	Producto certificado por LAPEM	2A - Utilice derivador "C" 1/0 - 2/0

HOMAC	Clase	TYCO	Clase	Descripción
CC 24	B	-	-	CONECTOR "C" DE COBRE ELECT. CAL. 2-4
CC 44	B	TC44	B	CONECTOR "C" DE COBRE ELECT. CAL. 4-4
CC 46	B	-	-	CONECTOR "C" DE COBRE ELECT. CAL. 4-6
CC 22	B	TC22	B	CONECTOR "C" DE COBRE ELECT. CAL. 2-2
CC 402	B	-	-	CONECTOR "C" DE CU ELECT. CAL. 3/0-2
CC 4020	B	-	-	CONECTOR "C" DE COBRE ELECT. 3/0-1/0
CC 4040	B	TC4040	B	CONECTOR "C" DE CU. ELECT. CAL.4/0-4/0
CC 2020	B	TC2020	B	CONECTOR "C" DE COBRE E. CAL. 2/0-2/0



Conectador derivador de perforación aislado serie TTD

Ideal para instalaciones en muretes

Originaria de Francia, Sicame es una de las empresas líderes a nivel mundial en sistemas y conectores eléctricos. Por su calidad y desempeño, su conector de penetración aislado es una de las mejores opciones del mercado.

Gracias a su diseño, permite que cualquier instalación se concluya de forma rápida y con una conexión excelente. Su perno descabezable garantiza que las conexiones sean adecuadas y su encapsulado cuenta con un aislamiento que lo vuelve un conector seguro y eficiente.

Características	Descripción de beneficios
Mordazas de cobre electrolítico estañado	Provee alta conductividad y resistente a la penetración
Tornillo descabezable "tipo fusible"	Provee siempre un torque adecuado para una conexión correcta
Disponible en dos estilos	Disponible con tornillo de 1/2" o 3/4" (12.7 y 15.87 mm) que cubre un amplio rango de conductores de aluminio y cobre
Bimetálicos	Utilizable en aplicaciones de 90° con conductores de aluminio o cobre
Cumple con requisitos de ley	Con aprobación de UL ML486A-486B

Conectores de perforación "barracuda" - IPC

HOMAC	Clase	TYCO	Clase	Descripción
-	-	TTD 1510 FT	B	Conectador derivador de perforación para cable aislado tipo barracuda 3-4/0 2-10
IPC 402-8	C	-	-	Conector derivador de perforación para fase de al estañado de derivación múltiple para al-al o al-cu
IPC 402-8 N	C	-	-	Conector derivador de perforación p/neutro de al estañado de derivación múltiple para al-al o al-cu
-	-	TT4D83F5A	C	Conectador derivador de perforación para cable aislado tipo barracuda de 4 vías p 3-4/0 d 10-2

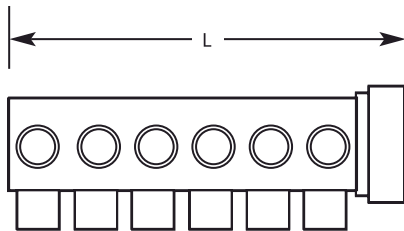


Conectores para transformador Serie LRTR

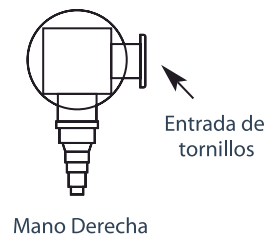
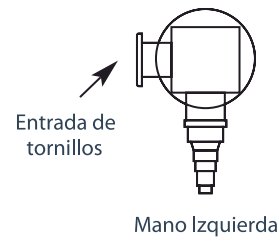
Con capacidad para ser instalados en dirección derecha o dirección izquierda

Características	Descripción de beneficios
Desconectable	Fácil de instalar o remover, completamente aislado con goma EPDM
Bimetálico	Provee 3 1/2" del contacto del perno y eliminala necesidad de tuerca

HOMAC	Clase	Descripción
FTH 44-175-15	C	Conector derivador horizontal p/transf con perno de 1/2"
FTH 44-175-30	C	Conector derivador horizontal p/transf con perno de 3"
ABP 3350	C	Conector t. Bandera p/transf 3vias
ABP 4350 C	C	Conector t. Bandera p/transf 4 vias
ABS 4350	C	Barra p/transf al. 4 Salidas perno 5/8"
ABS 4500	C	Barra p/transf al. 4 Salidas perno 1"
ABS 6350	C	Barra p/transf. Al 6 salidas perno 5/8"
ABS 6350-1	C	Conector para transformador con rango de cable de 12 - 350 perno tamaño 1 / 6 salidas
-	-	-
AAC 4/0 FT	C	Empalme de aluminio tension completa 4/0
AAC 500 FT	C	Empalme de aluminio t. Completa cal. 500
LRT 44 UW	C	Conector p/ transf. Aislado 8 vias
LRTR 4 W	C	Conector para birlo de transf. Aislado
-	-	-
-	-	-
RU5U10	C	Oh-pin seals, lug hugger
RX5U30	C	Oh-pin seals, lug hugger



Vista del Extremo

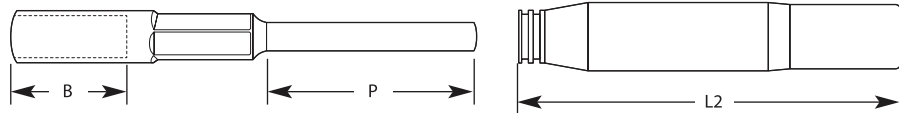




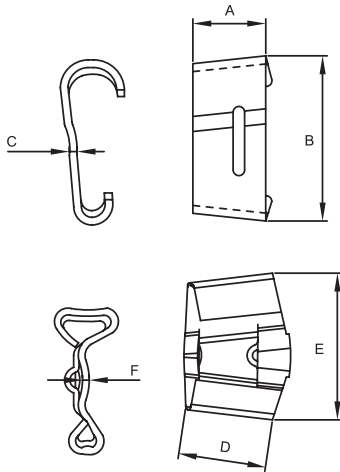
Terminal pin de compresión aislamiento Flood-Seal

Para uso conductores secundarios de aluminio

Características	Descripción de beneficios
Fabricados de aluminio electrolítico puro y alambre de cobre estañado	Aprovecha el espacio en la bóveda, inspección, elimina la necesidad de bases auxiliares
Cubiertas tipo Flood-Seal	Asegura la impermeabilidad del pin, así como la inserción del cable de aluminio. Probado arriba de 600V
Con compuesto inhibidor en el interior	Mejora la conexión, previene la oxidación y aísla la humedad
Todos los pines terminales están marcados con referencias para el dado	Fácil identificación



HOMAC	Clase	Descripción
RU5U10	C	Oh-pin seals, lug hugger
RX5U30	C	Oh-pin seals, lug hugger



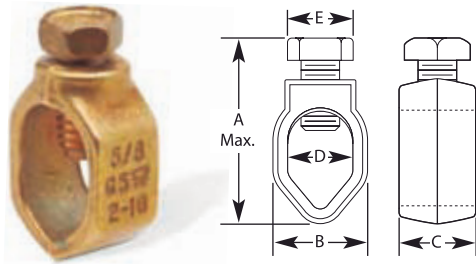
Conector derivador tipo cuña (MW) versión simétrica

Conector para acomedidas

Los conectores tipo cuña FG Mini Wedge (MW) son una de las mejores opciones del mercado por su fácil instalación y la versatilidad de los calibres que acepta.

Características	Descripción de beneficios
Conexión por efecto resorte	Garantiza un apriete permanente
Fabricado de cobre estañado	Resistente a la corrosión y mejora la conductividad
Bimetálico	Para uso en conexiones de aluminio y cobre
Bordes biselados	No daña los conductores y el fácil de remover
Producto aprobado por CFE / LAPEM	Producto certificado garantiza su calidad

HOMAC	Clase	TYCO	Clase	Descripción
-	-	950.001T	C	CONECT. T/CUÑA CAL. 2-8, TIPO W1 GRIS
-	-	950.002T	A	CONECT. T/CUÑA CAL. 6-6, TIPO W2 VERDE
-	-	950.003T	A	CONECT. T/CUÑA CAL. 6-8, TIPO W3 ROJO
950.004	C	950.004T	C	CONECT. T/CUÑA CAL. 10-8, TIPO W4 AZUL
-	-	950.007T	C	CONECT. T/CUÑA CAL. 1/0-2, TIPO W7 BCO/RO
-	-	950.011T	B	CONECT. T/CUÑA CAL. 10-2, TIPO WA VIOLET
-	-	950.012T	B	CONECT. T/CUÑA CAL. 1/0-8, TIPO WB NARAN
-	-	950.013T	B	CONECT. T/CUÑA CAL. 3/0-2/0 a 8-14, TIPO C CAFE
-	-	950.014T	B	CONECT. T/CUÑA CAL. 3/0 a 10-8, TIPO D BLANCO
-	-	950.018T	B	CONECT. T/CUÑA CAL. 12 - 2/0, TIPO WJ CAFE/AZUL



Conector para varilla a tierra línea económica. Serie G

Ahorre en tiempos de instalación

Características	Descripción de beneficios
Cuerpo de aleación de cobre y tornillo de bronce al silicio	Brinda resistencia mecánica y alta resistencia a la corrosión
Diseño simple y compacto	Ayuda a tener una fácil instalación
Cumple estándares UL y CSA	Aprobado por UL para ser enterrado directamente Algunos conectores cuentan también con CSA

Información		Blackburn G Línea económica										
CAT. No.	Diámetro nominal de varilla		Tamaño de cable				Dimensiones (pulg)					
	(pulg)	(mm)	AWG Máx.	AWG Min.	mm ² Máx.	mm ² Min.	A Máx. Perno	Tamaño del tornillo UNC-2A	B	C	D	E
G3-H*	3/8	9.5	#4 str.		21.1		1 3/8	5/16 - 18	11/16	11/16	27/64	3/8
G4-H	1/2	12.7	#2 str.		33.6		-	3/8 - 16	27/32	27/32	37/64	1/2
G5-H†	5/8	15.8	#2 str.	#10 sol.	33.6	5.2	-	3/8 - 16	29/32	29/32	43/64	1/2
G6-H	3/4	19.0	#2 str.		33.6		-	3/8 - 16	1 1/16	1 1/16	13/16	1/2

Código Burndy	Código Valmact	Descripción
GRC58	-	CONECTOR MEC P/VARILLA DE 5/8" P/CABLE DE CAL. 10 SOL-1 TRE

Conectores bipartidos para sistemas de tierra



Tipo general con espaciador - Para conductor de aluminio, cobre, acero y combinaciones. Alta resistencia Copperweld y de cobre. Conectores de alta resistencia a la corrosión; el espaciador barra de presión son electroestañados para aplicaciones de materiales diversos

Código Burndy	Descripción
KS17	Conctador bipartido 8-6
KS20	Conctador bipartido 8-4
KS22	Conctador bipartido 6-2
KS23	Conctador bipartido 6-2

Código Burndy	Descripción
KS25	Conctador bipartido 4-1/0
KS26	Conctador bipartido 14-2/0
KS29	Conctador bipartido 8-250
KS34	Conctador bipartido 2-500



Tipo estándar para 2 conductores - Para conductor Copperweld y de cobre. Conectores de alta resistencia fabricados con cobre, aleación resistente a la corrosión, para paralelos y terminaciones.

Código Burndy	Descripción
KSU22	Conctador bipartido 10-6
KSU23	Conctador bipartido 8-2
KSU25	Conctador bipartido 1/0-6



Conector tipo estribo

Conectador derivador de compresión, tipo estribo con cuerpo de aluminio y estribo de cobre

Características clave

- Derivador de compresión tipo estribo, con cuerpo de aluminio y estribo de cobre.
- Acepta un conector de línea viva sobre el estribo.
- En las conexiones a línea viva evita el arqueo y el desgaste del conductor principal.

Código VALMACT	RANGO DEL CONDUCTOR	
	Aluminio	AC SR
Conectador tipo estribo calibre 1/0	6 SOL. - 4 STR.	4 SOL. - 4 STR.
Conectador tipo estribo calibre 3/0	2 SOL. - 2 STR.	2 SOL. - 2 STR.
Conectador tipo estribo calibre 336,4 YCB361X	1/0 SOL. - 2/0 STR	1/0 SOL. - 2/0 STR

HOMAC	Clase	VALMACT	Clase	Descripción
OST 102	C	CESTA 20	C	Estribo De Aluminio Para Cal 6 Str - 2/0 Acsr Ppal, 2 Sol Derv
-	-	CESTA 40	C	Estribo De Aluminio Para Cal 1/0 Str - 3/0 Acsr Ppal,
NB 50040 ST	C	CESTA 500	C	Estribo De Aluminio Para Cal 3/0 Str - 477 Acsr Ppal, 1/0 Sol Derv



Conector de Línea Viva (Perico)

Conductores de Aluminio ó Cobre.

Conector Derivador para Línea Viva de aleación de cobre estañado para líneas aéreas.

Características clave

- Fabricados bajo el proceso de molde permanente.
- Conectores de aleación de cobre (bronce) estañado.
- Capaz de conectar conductores de aluminio o cobre (bimetálico).
- Cubre el siguiente rango de calibres: Línea principal: 8 Sol - 2/0 Str AWG.
- Derivada: 6 Sol - 1/0 Str Al-Cu.
- Tornillo en la derivación de Acero Inoxidable.
- Alta Resistencia Mecánica
- Excelente Conductividad
- Cuerpo compacto

Cumplimiento de estándares

- Cumple con las pruebas eléctricas y mecánicas de la norma nacional NMX-J-383-ANCE 2004 de título "Conectores de tipo mecánico para líneas aéreas-especificaciones y métodos de pruebas"
- Cumple con las especificaciones CFE 2D100-27 2007 características físicas y dimensionales de título "Conector derivador para línea energizada"

Ventajas:

- Facilidad de manipulación en instalación
- Práctico, seguro y confiable

BURNDY	Clase	DELTA	Clase	Descripción
HTES2625WVG4	A	CLW1311	C	CONECTOR PARA LINEA VIVA CAL. 8-2/0 BL

Nuestro portafolio de productos

CINTAS ELÉCTRICAS

3M ofrece soluciones de aislamiento y continuidad eléctrica con calidad y con tecnologías innovadoras, que exceden los requerimientos de operación de sus usuarios.

En soluciones para aislamiento y continuidad eléctrica, 3M es calidad reconocida e innovación.

NUESTRAS MARCAS: **3M** Ciencia.
Aplicada a la Vida.

er de trabajar juntos





Scotch^{MR} Super 33

Aprobada por UL Registro 539H

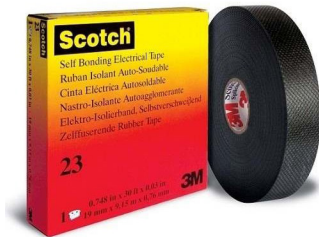
Es una cinta de uso profesional que ofrece los máximos atributos técnicos y de apariencia. Cumple y excede los estándares UL 510 de flamabilidad y es muy confortable. Tiene un rango superior de temperaturas de operación (-10°C a 90°C) y puede ser aplicada en climas fríos, no se endurece ni pierde la agresividad en su adhesivo y en temperaturas altas, no se levanta ni sangra el adhesivo. Cumple con especificaciones mínimas necesarias para diseño de ingeniería y otras aplicaciones especiales, así como diferentes estándares relacionados con seguridad.

Características

- Material: PVC.
- Temperatura máxima: 105 °C (1 hr. max.).
- Autoextinguible.
- Retardante a la flama (510).
- Resistente a la abrasión.
- Adhesivo base de hule-resina (no corrosivo).

Aplicaciones

- Aislamiento en baja tensión, hasta 600V en interiores y exteriores.
- Reparación de cubiertas en cables expuestos a la intemperie.
- Instalación y mantenimiento de sistemas eléctricos y en tableros de control y distribución.
- Instalaciones en baja tensión que requieran del máximo nivel de confiabilidad y seguridad.



Scotch^{MR} Super 23

Cinta de hule para empalmes

La Cinta de hule para empalmes Scotch® 23 es un producto base EPR (hule etileno-propileno) autofusionable para empalmes de alto voltaje, que cuenta con una gran capacidad para conformarse; es una cinta no vulcanizante, auto-estable, con excelentes propiedades eléctricas. La Cinta Scotch® 23 puede usarse como un aislante para aplicaciones de bajo voltaje y como aislante para empalmes hasta de 69,000 volts.

Aplicaciones

- Aislante eléctrico primario para empalme de cable de 600 volts hasta 69,000 volts en todos los cables dieléctricos sólidos.
- Aislante primario para construcción de conos de control de esfue zos en cables hasta de 35,000 volts en todos los cables dieléctricos sólidos.
- Cubierta en empalmes y terminaciones de alto voltaje.

Características

- Puede usarse para empalmar y terminar cables, cuya temperatura de sobrecarga de emergencia pueda alcanzar 130° C (266° F)
- Base hule etileno-propileno (EPR)
- El grado de estiramiento no afecta las propiedades físicas y eléctricas
- Cinta auto-fusionable
- Excelentes propiedades eléctricas
- Liner especial de poliéster, que no se pega a la cinta al desenrollarla



Temflex^{MR} 1600

Es una cinta aislante de uso general de PVC con adhesivo sensitivo a la presión. Tiene buena resistencia a la abrasión, álkalis, ácidos y condiciones climáticas, incluyendo el intemperismo y los rayos ultravioleta. Su flexibilidad y adhesión le permiten adaptarse a casi cualquier superficie y su memoria elástica permite un fuerte agarre, dando presión en el encintado. Disponible en rollos de: 19 mm x 18 m.

Aplicaciones

- Aislamiento primario en baja tensión, hasta 600V.
- Aplicaciones en interiores y exteriores.
- Arnéses de alambres y cables.
- Diseñada para aplicaciones generales.



Cinta de vinil (Ferretera)

Aislamiento de conexiones básicas

Características

- Voltaje: 600 V
- Temperatura: 80°C
- Especificación; 19mm x 18m .13mm
- Características: Aislamiento de conexiones básicas.
- Conocida como FERRETERA.
- Presentaciones: Vinil negro.
- Uso: Baja tensión.

Código 3M	Clase	Descripción
3M-23	A	3m cinta aislante scotch 23 mca 3m
3M-33	A	Cinta aislante plastica scotch 33 mca.3m
TEMFLEX1600	A	Temflex 1600 19mm x 18m negra
TEMFLEX165A	B	Temflex 165 amarillo 19 mm x 18.3 M
TEMFLEX165BL	B	Temflex 165 blanco 19 mm x 18.3 M
TEMFLEX165MA	C	Temflex 165 marron 19 mm x 18.3 M
TEMFLEX165R	B	Temflex 165 rojo 19 mm x 18.3 M
TEMFLEX165V	C	Temflex 165 verde 19 mm x 18.3 M
TEMFLEX165AZ	C	Temflex 165 azul 19 mm x 18.3 M
TEMFLEX165NA	C	Temflex 165 naranja 19 mm x 18.3 M
GU18	B	Cinta de pvc 3m uso básico general 18 ferreteria temflex155
CAPUCHON-A/N	C	Conector de resorte azul-naranja

Nuestro portafolio de productos

CENTRO DE CARGA Y MEDICIÓN

AÑOS DE EXPERIENCIA Y SEGUIMOS CRECIENDO.

A través de un liderazgo fuerte y mano de obra especializada, hemos formulado un compromiso con la calidad, innovación y fuerza financiera. Así, es que no solamente hacemos base de medición, sino que hacemos las **MEJORES** bases de medición.

NUESTRAS MARCAS:



Centro de carga y medición

FAMILIA DE CENTROS DE CARGA Y MEDICIÓN

Conoce nuestras marcas en bases de medición.



Características de las bases de medición Milbank:

- Hechas en Estados Unidos bajo altos estándares de Calidad
- Certificación ISO 9001:2015 en los procesos de manufactura
- Gran presencia en el mercado de Estados Unidos desde hace ya más de 20 años.
- Mordazas patentadas para mayor agarre de las terminales de la base de medición.
- Mordazas de cobre estañado. A diferencia de otras marcas que las manufacturan en aluminio sacrificando calidad y seguridad.

Características de bases de medición ISA :

- Hechas en México
- Marca reconocida en el canal distribuidor
- ISA es comercializada en México por más de 10 años sin problemas de calidad.
- Participación en proyectos alrededor de toda la República Mexicana.
- Desarrolla productos hechos a la medida para necesidades especiales.
- Cuenta con certificación CFE LAPEM SIGLA03





Bases de medición

Milbank	Clase	ISA	Clase	Descripción
UC4288-XL-WC-81-CFE	A	-	-	Base De Medición Trifásica 13 Terminales 20A
S6073-X-WC-21-CFE	A	-	-	Base De Medición Trifásico 13 Terminales Transoquet
U7487-RL-TG	C	-	-	Base De Medición Trifásica 4X100A
-	-	-	-	Base De Medición Trifásica 4X200A
U6068-RL-TG-5T-CFE	A	BCM5M100	C	Base De Medición Trifásica 5X100A
U6206-RL-TG-5T-CFE	A	-	-	Base De Medición Trifásica 5X200A
S1910-RL	A	BCM7M100AA	C	Base De Medición Trifásica 7X100A
S6191-RL-CFE	A	BCM7M200AA	C	Base De Medición Trifásica 7X200A
-	-	BIM3474M	C	Base Integrada De Medidor, 4 Mordazas, Para Itm De 3/4"
-	-	BCM4M	C	Base Cuadrada De Medicion De 4 Mordazas
-	-	BCM5M200AS	C	Base Cuadrada De Medicion De 5 Mordazas 200A

Coples y accesorios para bases de medición



Milbank	Clase	Descripción
K5T	A	Quinta Terminal para 200A
5T8K2	A	Quinta Terminal para 100A
A7514	A	Cople 1" para Base de Medición
A7515	A	Cople 1 1/4" para Base de Medición
A7516	A	Cople 1 1/2" para Base de Medición
A7517	A	Cople 2" para Base de Medición
A7518	C	Cople 2 1/2" para Base de Medición
A7551	A	



Centros modulares de medición

ISA es la única empresa 100% mexicana miembro de la directiva de CANENA (Consejo de Armonización de Normas Electrónicas de las Naciones de Norteamérica), organismo al que pertenecen Nema, UL de Estados Unidos y CSA de Canadá. Esta participación nos permite estar a la vanguardia y contar con tecnología de punta para ofrecer productos altamente confiables apegados a las normas internacionales

Los centros modulares de medición ISA están hechos bajo diferentes características a la medida, desarrollando no sólo ingeniería sino soluciones que sobrepasen las expectativas de los clientes. Bajo la certificación de CFE LAPEM SIGLA03, los centros modulares de medición son uno de los productos más vendidos por FG Electrical a partir del 2021 en desarrollos particularmente verticales alrededor de toda la República Mexicana.

Centro de carga y medición



Centros de carga ISA

La línea más completa en productos para la distribución eléctrica en baja y media tensión.

El centro de carga es un producto que se utiliza para dividir y proteger circuitos eléctricos para la alimentación de alumbrado y contactos. Los centro de carga de 1, 2 y 4 circuitos son utilizados para todo tipo de servicio de instalaciones eléctricas, principalmente de uso doméstico. Los de 3, 6, 8 y 12 circuitos son de utilización más específica en áreas con mayor demanda de carga y donde se requiere un mayor número de circuitos derivados, de uso residencial, comercial e industrial.

Centros de carga

Milbank	Clase	Descripción
CC102ES	C	Centro de carga 2 circuitos, Empotrar Star
CC103ES	C	Centro de carga 3 circuitos, Empotrar Star
CC104ES	C	Centro de carga 4 circuitos, Empotrar Star
CC108ES	C	Centro de carga 8 circuitos, Empotrar Star
CC206S	C	Centro de carga 6 Circuitos Sobreponer Star
CC112S	C	Centro de carga 12 circuitos Sobreponer Star
CC104EC	C	Centro De Carga Para 4 Circuitos Constructor (Empotrar)
CC206EC	C	Centro De Carga Bifasico Para 6 Circuitos Constructora
CC208EC	C	Centro De Carga Bifasico Para 8 Circuitos Constructor
CC412S	C	Centro De Carga Trifasico Para 12 Circuitos Star
CC102EC	C	Centro De Carga Para 2 Cirucitos Constructor
CC102SC	C	Centro De Carga Para 2 Cirucitos Constructor
CC108SS	C	Centro De Carga Para 8 Circuitos Star
CC104SC	C	Centro De Carga Para 4 Circuitos Constructor
CC206SC	C	Centro De Carga Bifasico Para 6 Circuitos Constructora
CC208SC	C	Centro De Carga Bifasico Para 8 Circuitos Constructor
CC120S	C	Centro De Carga 20 Circuitos Con Zapatas
CC420S	C	Centro De Carga 20 Circuitos Con Zapatas
CC1023R	C	CENTRO DE CARGA DE 2 CIRCUITOS CON GABINETE TIPO NEMA 3R
CC103SS	C	CENTRO DE CARGA PARA 3 CIRCUITOS SOBREPONER LINEA STAR



Pararrayo / Terminales
contráctiles para trnasióón

TRANSICIÓN AÉREO SUBTERRÁNEO

01

CABLE XLP DE POTENCIA

02

TERMINAL TERMOCONTRÁCTIL O
CONTRÁCTIL EN FRÍO

03

CRUCETA (PV, PT, PTR)

04

APARTARRAYO

05

ABRAZADERA U

06

AISLADORES DE PORCELANA

07

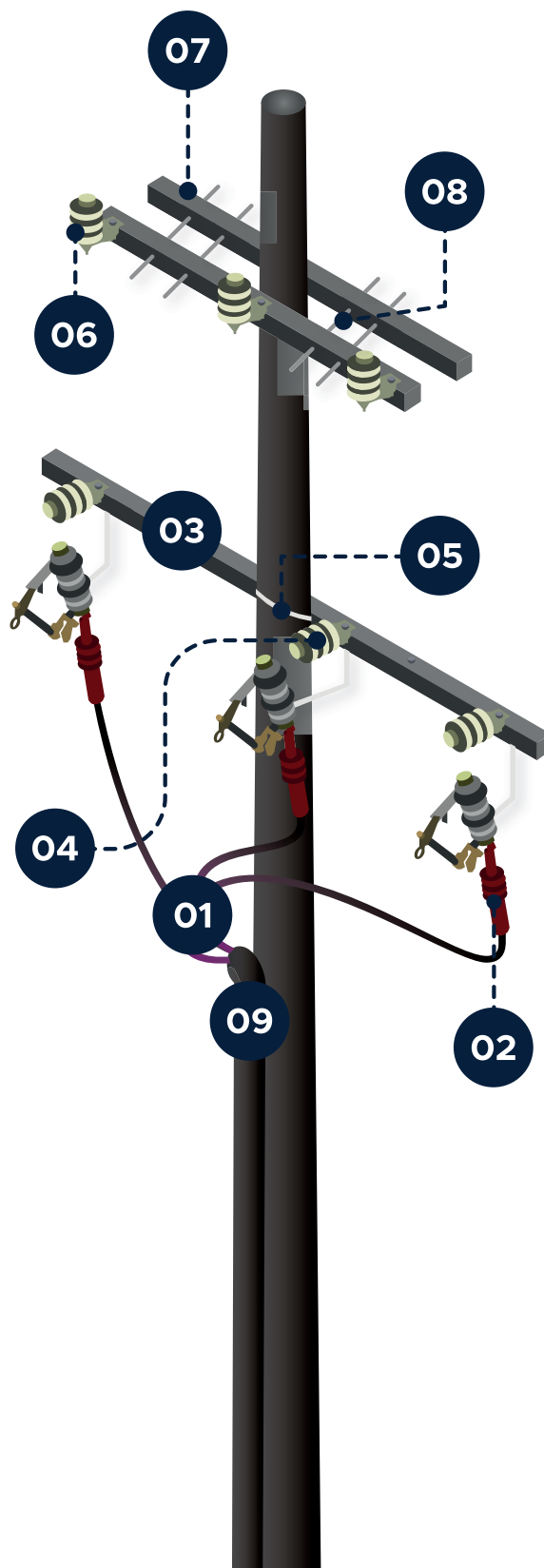
CRUCETA PTR

08

PERNO DOBLE ROSCA

09

BOTA TERMOCONTRÁCTIL



Nuestro portafolio de productos

FAMILIA DE APARTARRAYOS

**FG ELECTRICAL ORGULLOSAMENTE ES EL DISTRIBUIDOR NO. 1 EN MÉXICO
PARA APARTARRAYOS DE DISTRIBUCIÓN OHIO BRASS.**

Los Apartarrayos de Distribución Aérea son componentes de protección utilizados para salvaguardar las redes eléctricas de media tensión aéreas de descargas atmosféricas.

NUESTRAS MARCAS:

OHIO BRASS®

EPRECSA
Equipos para Redes Eléctricas del Centro S.A. de C.V.





Apartarrayo de distribución de óxidos metálicos clase I con envoltorio polimérico

Para sistemas desde 13.8kV hasta 34.5kV con corriente nominal de descarga de 10kA de acuerdo a la especificación de CFE-VA410-43

Ohio Brass	Clase	IUSA	Clase	Eprecsa	Clase	Descripción
-	-	APSIL10-IU	C	APSIL10	C	APARTARRAYO DISTRIBUCIÓN POLIMÉRICO 10KV
213710-7214	C	APSIL12-IU	A	APSIL12	A	APARTARRAYO DISTRIBUCIÓN POLIMÉRICO 12KV
213717-7214	C	APSIL21-IU	A	APSIL21	A	APARTARRAYO DISTRIBUCIÓN POLIMÉRICO 21KV
213724-7214	C	APSIL30-IU	B	APSIL30	B	APARTARRAYO DISTRIBUCIÓN POLIMÉRICO 30KV



Apartarrayo Riser Pole

Apartarrayos poliméricos

Los apartarrayos de Ohio Brass llevan más de 100 años en el mercado. Su tecnología polimérica los hace más ligeros, seguros y fáciles de instalar, su calidad es reconocida internacionalmente.

Características	Descripción de beneficios
Fabricados con aislantes ESP	Aislamiento utilizado en alto voltaje que garantiza calidad
Con vastidores de óxidos metálicos	Excelente control de sobrevoltaje, máxima confiabilidad del equipo
Recubrimiento de PDV/PVR	Resistente a todo tipo de clima extremo
Aprobado por normas internacionales	Cumplen con la norma ANSI/IEEE C62.11

SICAME	Clase	IUSA	Clase	Descripción
-	-	RP10KV-IU	B	APARTARRAYO DISTRIBUCIÓN POLIMÉRICO 10KV
AZBD_122-	B	RP12KV-IU	B	APARTARRAYO DISTRIBUCIÓN POLIMÉRICO 12KV
AZBD_212-	B	RP21KV-IU	B	APARTARRAYO DISTRIBUCIÓN POLIMÉRICO 21KV
AZBD_302-	B	RP30KV-IU	B	APARTARRAYO DISTRIBUCIÓN POLIMÉRICO 30KV



Cortacircuitos

Protección completa para todo tipo de fallas eléctricas. Los cortacircuitos que comercializamos cumplen con las normas de CFE LAPEM y podemos ofertarlos con Aviso de Prueba SIGLA 03

IUSA	Clase	Descripción
CCF15KV-IU	A	CORTACIRCUITO 15KV
CCF25KV-IU	A	CORTACIRCUITO 25KV
CCF38-IU	B	CORTACIRCUITO 35KV

Nuestro portafolio de productos

TERMINALES CONTRÁCTILES PARA TRANSICIÓN

PROVEEDOR No. 1 EN TERMINALES TERMOCONTRÁCTILES Y CONTRÁCTILES EN FRÍO.

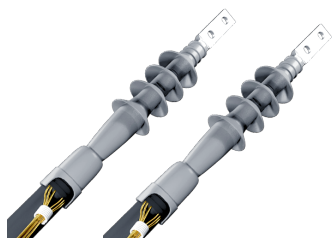
3M ha sido pionero tecnológico en aplicaciones eléctricas de media tensión con tecnología contráctil en frío.

Sicame Group es propietario de uno de los laboratorios de desarrollo más grandes de Europa para la industria eléctrica.

**NUESTRAS
MARCAS:**



Terminales contráctiles para transición



Terminales contráctiles en frío

Las terminales contráctiles en frío marca **Elastimold** son fabricadas empleando un compuesto de silicón optimizado y resistente a la intemperie. Por sus características, este encapsulado ofrece mayor soporte a la tensión y un mejor sellado. Las terminales igualan o exceden los requerimientos del estándar 48 de la IEEE para terminales clase 1 en exteriores y clase 2 en interiores. Estas pruebas incluyen soporte de tensión en ambientes húmedos y secos. Así mismo las terminales proveen un control al esfuerzo eléctrico para el cable por medio de un tubo flexible con una constante dieléctrica de alta permitividad.

Características	Descripción de beneficios
Encapsulado de polímero de silicón	Garantiza un apriete permanente
Encapsulado contráctil	Resistente a la corrosión y mejora la conductividad
Amplio rango	Para uso en conexiones de aluminio y cobre
Diseño compacto de peso ligero	No daña los conductores y es fácil de remover

Las terminales contráctiles en frío son fáciles de instalar y confiables, su rendimiento es ideal en interiores y con cables de media tensión para exterior. Hecho de Caucho de silicona de alta calidad, resistente a los rayos UV, las terminales contráctiles en frío ofrece una combinación de durabilidad y alto rendimiento.

Las terminales contráctiles en frío incluye un compuesto para controlar el estrés de la carcasa premontada en un tubo de plástico "resistente". A medida que se retira el soporte de plástico, el la carcasa de alivio de tensión se encoge sobre el cable.

Las terminales contráctiles son fáciles de instalar y tienen una amplia gama de aplicaciones. Los productos son diseñados para durar toda la vida del cable. Las terminales contráctiles están diseñadas para soportar tensiones de hasta 35 kV. Las terminales contráctiles se prueban según al estándar IEEE 48.

SICAME	Clase	CHARDON	Clase	RYCHEM	Clase	Descripción
5633K	A	15-CSTO-B	A	TFT-151R-SJ-LAM	C	Terminal contractil en frío 15kv 1/0 3m
5635K	A	15-CSTO-B	A	TFT-151R-SJ-LAM	C	Terminal contractil en frío 15kv 3/0 3m
5636K	A	15-CSTO-C	A	TFT-152R-SJ-LAM	C	Terminal contractil en frío 15kv 500 3m
5692K	A	25-CSTO-B	A	TFT-251R-SJ-LAM	C	Terminal contractil en frío 25kv 1/0 3m
5692K	A	25-CSTO-B	A	TFT-251R-SJ-LAM	C	Terminal contractil en frío 25kv 3/0 3m
5693K	A	25-CSTO-B	A	TFT-252R-SJ-LAM	C	Terminal contractil en frío 25kv 500 3m
5696K	A	35-CSTO-B	C	TFT-352R-SJ-LAM	C	Terminal contractil en frío 35kv 1/0 3m
5696K	A	35-CSTO-B	C	TFT-352R-SJ-LAM	C	Terminal contractil en frío 35kv 3/0 3m
5698K	A	35-CSTO-B	C	TFT-353R-SJ-LAM	C	Terminal contractil en frío 35kv 500 3m

Terminales contráctiles para transición



Terminales termo-contráctiles

Las terminales termocontráctiles son una excelente opción para garantizar la protección de conductores de potencia en ambientes de altas contaminaciones.

Su construcción mucho más robusta que las terminales contráctiles en frío, garantiza un mejor desempeño en áreas como alta salinidad, alta contaminación como pueden ser costas, lugares de industrias pesadas, etc.

Características	Descripción de beneficios
Encapsulado de polímero reticulado	Máxima contracción ante el calor aplicado
Adhesivo tipo Hot-Melt	Garantiza la hermeticidad del producto
Amplio rango	Cubre todo rango de cable desde 3 AWG hasta 1250 kcmils
Material resistente al tracking	Permite una vida útil más larga y un desempeño más seguro

Terminales contráctiles en frío

SICAME	Clase	RYCHEM	Clase	Descripción
E3UETH 17,5 25-95	A	HVT-Z-151-SJ	C	Terminal Termocontractil De 15 Kv Calibre 2-3/0
E3UETH 17,5 70-240	A	HVT-Z-152-SJ	C	Terminal Termocontractil 15 Kv Calibres 2/0 - 500
E3UETH 17,5 185-300	A	HVT-Z-153-SJ	C	Terminal Termocontractil 15 Kv Calibres 400 - 600
E3UETH 17,5 400-630	C	HVT-Z-154-SJ	C	Terminal Termocontractil 15 Kv Calibres 750 - 1250
E3UETH 24 25-95	A	HVT-Z-252/352-SJ	C	Terminal Termocontractil 25 Kv Calibres 2-3/0
-	-	HVT-Z-253/353-SJ	C	Terminal Termocontractil 25 Kv Calibres 250 - 750
E3UETH 24 400-630	C	HVT-Z-254/354-SJ	C	Terminal Termocontractil 25 Kv Calibres 750 - 1250
E3UETH 36 25-95	A	HVT-Z-252/352-SJ	C	Terminal Termocontractil De 35 Kv Calibre 2-3/0
E3UETH 36 70-240	A	HVT-Z-253/353-SJ	C	Terminal Termocontractil 35 Kv Calibres 2/0 - 500
E3UETH 36 400-630	C	HVT-Z-254/354-SJ	C	Terminal Termocontractil 35 Kv Calibres 750 - 1250
E3UETH 24 70-240	A	-	-	Terminal Termocontractil 25 Kv Calibres 2/0 - 500

Terminales contráctiles para transición



Botas termocontráctiles

Características:

Proporcionan un sellado permanente a la base de 3 núcleos, ofreciendo excepcional aislamiento y durabilidad a largo plazo.

Aplicación:

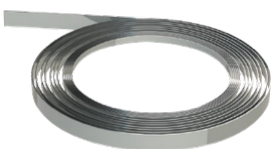
Para cable de PVC y PILC hasta 36KV.

Material:

Fabricados con polyolefina de alta calidad.



Sicame	Clase	Descripción
E3R 110/47 MV	A	BOTA TERMOCONTRACTIL 3 VÍAS 3" - SICAME
E3R 140/54 MV	A	BOTA TERMOCONTRACTIL 3 VÍAS 4" - SICAME



Fleje y hebillas

Caja despachadora portátil para trabajos en el momento. Liviano, fácil de usar. Compatible con herramientas Signode.

Claves	Clase	Descripción
RSU16B307-5C	A	FLEJE ACERO INOXIDABLE 5/8 30,5 MTS - EMPAQUE CARTÓN TYCO
RCU16BJ	A	HEBILLA PARA FLEJE INOXIDABLE 5/8
RSU19B307-5C	A	FLEJE ACERO INOXIDABLE 30 METROS 3/4 - TYCO
RCU19BJ	A	HEBILLA PARA FLEJE INOXIDABLE 3/4
CF20	C	HEBILLA ACERO INOXIDABLE DE 3/4 - SICAME CAJA 100 PZS



Nuestro portafolio de productos

FAMILIA DE SISTEMAS DE TIERRA

ENCUENTRA EL SISTEMA COMPLETO CON NOSOTROS.

FG Electrical no solamente comercializa los pararrayos con dispositivo de cebado, sino que comercializamos toda la solución de sistemas de tierra.

NUESTRAS MARCAS:



Valmact[®]

 copperclad



Nuestro portafolio de productos

SISTEMAS DE TIERRAS

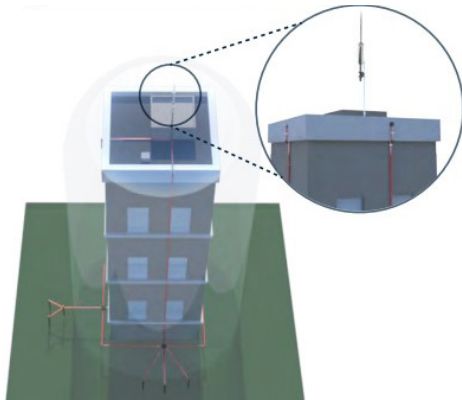
Encuentra el sistema completo con nosotros

LA TECNOLOGÍA PDC

La eficiencia de un Pararrayos con Dispositivo de cebado se basa en la diferencia (T), medida en laboratorio, entre el tiempo de emisión de un trazador ascendente de un PDC y el de una punta simple. Nuestros PDC lanzan un trazador ascendente con un tiempo de anticipación, canalizaran así la descarga del rayo y evitaran que este rayo caiga en otro punto de la estructura y provoque daños.

Tecnología que promovemos

Pararrayos con dispositivo de cebado (PDC)



Pararrayos con dispositivo de cebado (PDC)

Ventajas de un PDC

- Solución activa que capta el rayo más tempranamente que una solución pasiva (punta simple, jaula enmallada, hilo tendido)
- Implica una mayor área de protección que los sistemas convencionales.
- Reduce el impacto estético en el edificio.
- El costo efectivo de esta solución es 4 veces más económico que la jaula enmallada.
- Es la única opción para proteger los espacios abiertos (estadios, parques recreativos, campos de golf, etc.)



Edificaciones Comerciales

- Hoteles
- Escuelas
- Centros comerciales



Áreas Abiertas

- Campos de Golf
- Ranchos
- Zonas recreativas



Energías Renovables

- Instalaciones fotovoltaicas
- Campos eólicos

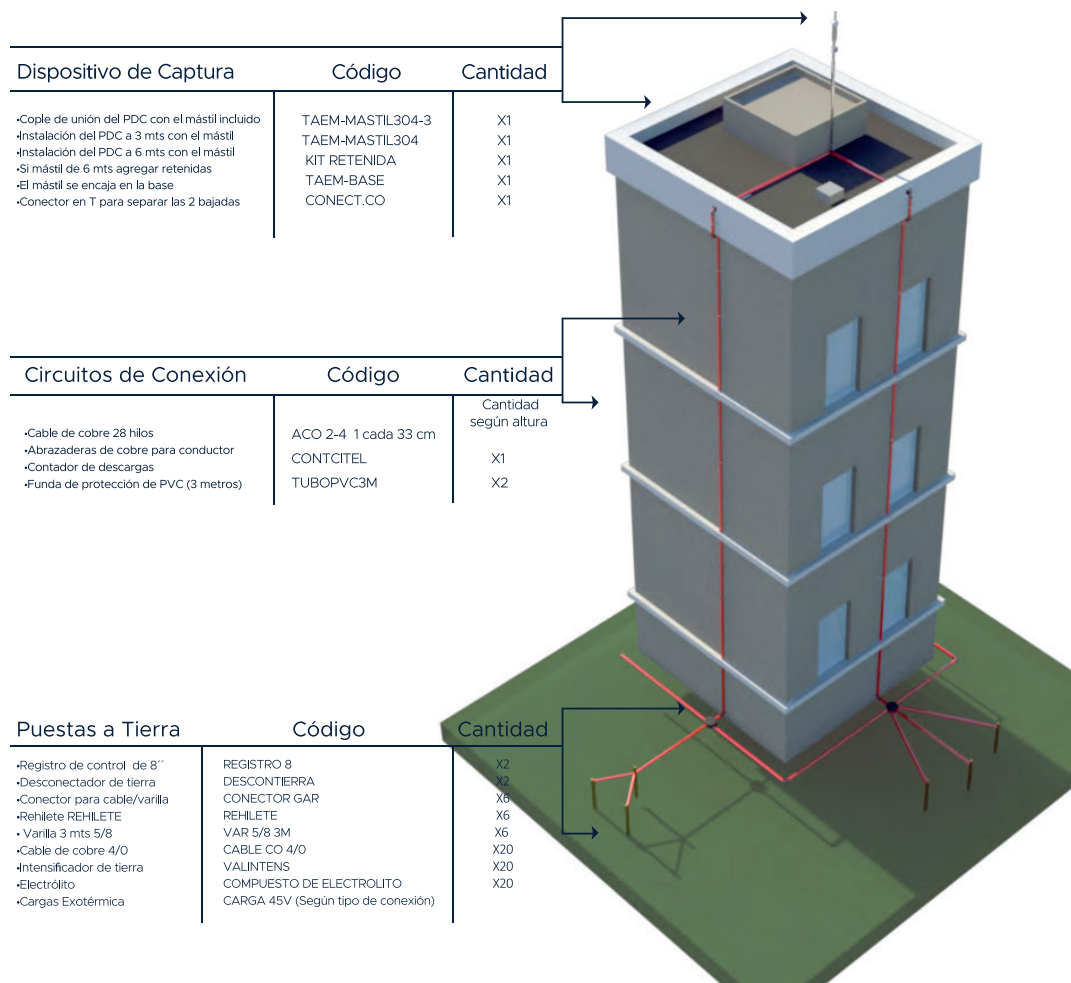


Edificaciones Industriales

- Parques industriales
- Bodegas
- Oficinas

Sistemas de tierras

DIAGRAMA GENERAL



DISPOSITIVOS DE CAPTURA

Sistema RodCheck PULSAR® Indicador visual de impacto de rayo



RodCheck no ha sufrido ningún impacto de rayo.



RodCheck después de haber sufrido un impacto de rayo de pocos kA.



RodChecker después de haber sufrido varios impactos de rayo, de valor superior a 40kA por lo menos en uno de ellos

Sistemas de tierras

Instalación de **PARARRAYOS CON DISPOSITIVO DE CEBADO**

01
PUNTA CAPTADORA
PARARRAYO PULSAR DE ABB

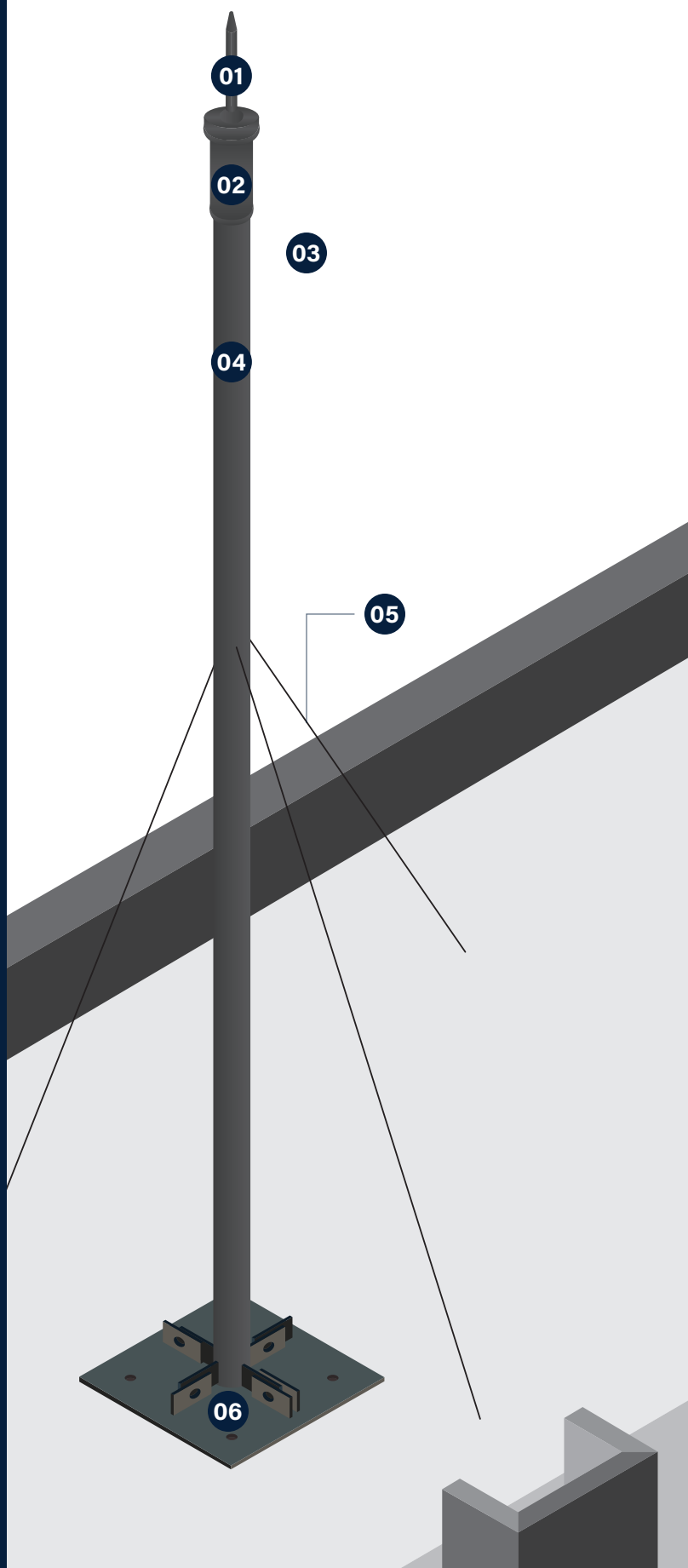
02
ADAPTADOR ESPECIAL
PARA PARARRAYO PULSAR DE ABB

03
CONDUCTOR ELECTRICO DE BAJADA
CABLE TRENZADO DE COBRE
(*CALIBRE DEPENDIENDO DE LA NECESIDAD)

04
MASTIL DE 3 O 6 MTS
(*DEPENDIENDO DEL DISEÑO)

05
JUEGO DE RETENIDA
(CONTIENE: CABLE GALVANIZADO, TENSORES,
ARMELLAS, CONECTORES TIPO PERRO Y TAQUETES
EXPANSIVOS TIPO Z)

06
BASE ABATIBLE
(FACILITA LA INSTALACION DE PARARRAYO Y
RETENIDAS)



Sistemas de tierras

Instalación de **PARARRAYOS DIPOLO CORONA**

01

PUNTA RECEPTORA
DIÁMETRO 3/8"

02

ANILLO EQUIPOTENCIAL DE DESCARGA
DIÁMETRO 3/8"

03

BOBINA EXCITADORA
DIÁMETRO 12"

04

BARRA DE DESCARGA
DIÁMETRO 3/4"

05

ACOPLADOR AL MÁSTIL
DIÁMETRO 2"

06

CONDUCTOR ELÉCTRICO DE BAJADA
CABLE TENSADO DE COBRE
CALIBRE (DEPENDE DE LA NECESIDAD)

07

MÁSTIL CON BASE ABATIBLE
3 O 6 METROS

08

JUEGO DE RETENIDA
CABLE GALVANIZADO Y TENSORES



Sistemas de tierras

Instalación de **PARARRAYOS DE PUNTA FRANKLIN**

01

PUNTA RECEPTORA

30 cm, 60 cm, 90 cm, 122 cm

02

**CONDUCTOR ELÉCTRICO DE BAJADA,
CABLE TENSADO DE COBRE
CALIBRE (DEPENDE DE LA NECESIDAD)**

03

MÁSTIL CON BASE ABATIBLE
3 O 6 METROS

04

JUEGO DE RETENIDA

*(CONTIENE: CABLE GALVANIZADO, TENSORES,
ARMELLAS, CONECTORES TIPO PERRO Y TAQUETES
EXPANSIVOS TIPO Z)*

05

BASE ABATIBLE

*(FACILITA LA INSTALACION DE PARARRAYO Y
RETENIDAS)*



DISPOSITIVOS DE CAPTURA (PARARRAYOS)



ABB

PULSAR®

Referencia PULSAR
 Vida Útil 50 años
 Garantía 10 años
 Modelos $\Delta T=30\mu s$, $45\mu s$ y $60\mu s$
 Peso Neto 2.4 Kg.
 Pararrayo de acero inoxidable
 Tecnología 3 RodCheck
 Certificación

Código	Clase	Descripción
Pulsar 30	B	PDC Pulsar ABB 30 μs
Pulsar 45	B	PDC Pulsar ABB 45 μs
Pulsar 60	B	PDC Pulsar ABB 60 μs

Todos los pararrayos Pulsar® deben contar con un cople para su instalación

Referencia	Descripción
ADAPT PULSAR	Cople para Pararrayos Pulsar ABB PDC Helita



Dipolo Corona

Funcionamiento

Su función principal es producir un efecto ionizador por medio de un anillo. Equipo tencial a la punta, en su parte extrema y cuenta con una bobina excitadora aislada mediante un dieléctrico (acrílico).

Producto

Pararrayo tipo dipolo RPD-190

Normas de aplicación

NOM-022-STPS-2008

Materiales de fabricación

Especial para uso a la intemperie.

Referencia	Descripción
DP1	Pararrayo tipo Dipolo Corona



Punta Franklin

Funcionamiento

son indicadas para la protección externa contra el rayo. Pueden utilizarse como único elemento captador, o bien formar parte de sistemas de protección pasivos, complementando la protección en mallas conductoras

Materiales de fabricación

Fabricadas en acero inoxidable AISI 316L o cobre.

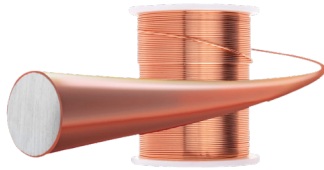
Referencia	Descripción
PUNTA30	Pararrayos Punta Franklin 30cm
PUNTA60	Pararrayos Punta Franklin 60cm
PUNTA90	Pararrayos Punta Franklin 90cm
PUNTA120	Pararrayos Punta Franklin 120cm



Contador de descargas

Referencia	Descripción
CONCITEL	Contador de descargas digital marca CITEL

Sistemas de tierras



CCS Cable de acero recubierto de cobre

Brinda una solución al alto costo del cobre desnudo en conductores para sistemas de tierra

Características

- Alta resistencia mecánica.
- Desempeño en la conductividad eléctrica.
- Alta resistencia a la corrosión.
- Sin valor comercial como chatarra.

Aplicaciones

- Como conductor para sistemas bajantes de tierras
- Como electrodo de puesta a tierra
- Como conductor en neutro corrido
- Como cable de guarda
- Como cable de retenida

Especificaciones

- Sin valor de reventa en mercado negro.
- Precio más estable en comparación a la volatilidad del cobre.
- Conductor bimetalico sin necesidad de utilizar herramientas especiales.
- Ideal como conductor para sistemas bajantes a tierras.

Ventajas del CCS Copperweld

- Combinación de la alta resistencia del acero y la resistencia a la corrosión.
- Es menos costoso que el cobre sólido.
- Este producto reduce el cost of owners, dado que merma el robo y los costos posteriores a la compra e instalación del producto.

EQUIVALENCIAS VS C OBRE DESNUDO

CCS (Copper Clad Steel)	Cobre desnudo
7 - 9	2
7 - 6	1 / 0
7 - 5	2 / 0
19 - 9	3 / 0
19 - 8	4 / 0
19 - 7	250
19 - 6	300
19 - 5	400
19 - 4	500

Alambre Cal. 4 Alambre Cal. 4



Resistencia

Resistencia del acero, conductividad y resistencia a la corrosión.



8% Más ligero

Perfecto sustituto del cable de cobre desnudo



65% Más fuerte

Más fuerte que el cobre recocido, mejor opción para tus instalaciones.



Certificación

LAPEM Sigla 03 IACS cuentan con certificación SIGLA03 CFE

Código Valmact	Clase	Observaciones
ACS7-9	A	CABLE CCS 7-9 - VALMACT
ACS7-6	A	CABLE CCS 7-6 - VALMACT
ACS19-8	C	CABLE CCS 19-8 - VALMACT
ACS19-9	C	CABLE CCS 19-9 - VALMACT
CCS4	C	ALAMBRE CCS CAL. 4 - VALMACT

Consulta nuestro convertidor de Kilos a Metros



Sistemas de tierras



Varillas para tierra (Electrodos de tierra)

Garantiza tus instalaciones de sistemas a tierra

La calidad del electrodo es esencial en cualquier instalación a tierra, por lo que es una de las partes más delicadas. El riesgo de no contar con un sistema aterrizado es elevado ya que puede implicar daños a los apartados eléctricos, fallas permanentes, heridas e incluso muerte.

La varilla de tierra Galvan Electrical cumple con la especificación CFE56100.16 y brinda excelentes resultados a los esfuerzos mecánicos (dobles y tensión).

Características	Descripción de beneficios
Producto aprobado por CFE LAPEM	Producto certificado, garantiza calidad y confiabilidad.
Mínimo recubrimiento de cobre	Espesor del recubrimiento 0.25 mm.
Producto galvanizado mediante procesos de inmersión en caliente	Diseñados para una vida útil más larga, ya que presenta una alta resistencia a la corrosión.
Alta resistencia a la corrosión	Activa los contactos N.O. de la indicación para estar integrados a sistemas SCADA
Producto galvanizado que cumple con estándares internacionales	ANSI C135.30 NEMA UL

Información	Varillas de tierra		
CAT. No.	Díámetro Nominal	Longitud	Recubrimiento (mm)
6254	5/8"	1,20	0,25
6255	5/8"	1,50	0,25
6256	5/8"	1,80	0,25
6258	5/8"	2,40	0,25
6260 CFE*	5/8"	3,00	0,25
6260*	9/16"	3,00	0,25

*Productos con homologación de CFE / LAPEM

Valmact	Clase	Descripción
6260CFE-1	A	ELECTRODO PARA TIERRA 5/8" x 3m - ACE16 con SIGLA03

Sistemas de tierras



Soldadura exotérmica

Cargas para instalaciones exotérmicas

La soldadura exotérmica es un proceso químico que permite la unión molecular de metales de manera perdurable. Se aplica para uniones metálicas y su uso está muy extendido en sectores como el ferroviario y en aplicaciones de sistemas eléctricos, como por ejemplo en las conexiones de puesta a tierra.

Nuestras cargas contienen materiales que permiten una excelente fundición y conexión entre dos metales; haciendo de las conexiones eléctricas seguras y confiables.

Valmact	Clase	Descripción
CARGA65V	A	CARGA65 VALMACT
CARGA150V	A	CARGA150 VALMACT
CARGA90V	A	CARGA90 VALMACT
CARGA45V	A	CARGA45 VALMACT
CARGA115V	A	CARGA115 VALMACT
CARGA200V	B	CARGA200 VALMACT



Moldes para instalaciones exotérmicas

Fabricamos moldes especiales de acuerdo a las necesidades del cliente.

De acuerdo a las notas que acompañan a las Normas NEC 250-81, 250-91, 250-113, 250-115 y la IEEE Std 80-1986, todas las conexiones de cobre a cobre y de cobre a acero con conductores del calibre #8 o más, tiene que ser soldadas exotérmicamente.

Los conductores soldados deben ser considerados como un conductor continuo. Las conexiones de Sistema de Tierra para equipo, tienen que usar Zapatas.

Consulta la sección de nuestro catálogo de Zapatas de Cobre para mayor información sobre otras alternativas en conexiones de puesta a tierra

Valmact	Clase	Descripción
VMOL582T	B	Molde para varilla de 5/8 (16 mm.) A cable cal 2 en t.
VMOL584T	B	Molde para varilla de 5/8 (16 mm.) A cable cal 4 en t.
VMOL5810T	B	Molde para varilla de 5/8 (16 mm.) A cable cal 1/0 en t.
VMOL5820T	B	Molde para varilla de 5/8 (16 mm.) A cable cal 2/0 en t.
VMOL5830T	B	Molde para varilla de 5/8 (16 mm.) A cable cal 3/0 en t.
VMOL5840T	B	Molde para varilla de 5/8 (16 mm.) A cable cal 4/0 en t.
VMOL58250T	B	Molde para varilla de 5/8 (16 mm.) A cable cal 250 en t.
VMOL582L	B	Molde para varilla de 5/8 (16 mm.) A cable cal 2 en l.
VMOL5810L	B	Molde para varilla de 5/8 (16 mm.) A cable cal 1/0 en l.
VMOL5820L	B	Molde para varilla de 5/8 (16 mm.) A cable cal 2/0 en l.
VMOL5830L	B	Molde para varilla de 5/8 (16 mm.) A cable cal 3/0 en l.
VMOL5840L	B	Molde para varilla de 5/8 (16 mm.) A cable cal 4/0 en l.
VMOL22T	B	Molde para cable cal 2 a cable cal 2 en t.
VMOL1010T	B	Molde para cable cal 1/0 a cable cal 1/0 en t.
VMOL2020T	B	Molde para cable cal 2/0 a cable cal 2/0 en t.
VMOL3030T	B	Molde para cable cal 3/0 a cable cal 3/0 en t.
VMOL4020T	B	Molde para cable cal 4/0 a cable cal 2/0 en t.
VMOL4040T	B	Molde para cable cal 4/0 a cable cal 4/0 en t.
VMOL250250T	B	Molde para cable cal 250 a cable cal 250 en t.
VMOL1010X	B	Molde para cable cal 1/0 a cable cal 1/0 en x.
VMOL2020X	B	Molde para cable cal 2/0 a cable cal 2/0 en x.
VMOL3030X	B	Molde para cable cal 3/0 a cable cal 3/0 en x.
VMOL4040X	B	Molde para cable cal 4/0 a cable cal 4/0 en x.
VMOL250250X	B	Molde para cable cal 250 a cable cal 250 en x.

Sistemas de tierras



Intensificadores para tierras

Diseñado para reducir la resistencia eléctrica de las puestas a tierra

Utilice intensificador para tierras en instalaciones de puesta a tierra donde la resistencia eléctrica sea alta. El intensificador a tierras marca Valmact ha sido formulado para permitir mejorar la conductividad de terrenos con alta resistencia eléctrica.



Valmact	Clase	Descripción
VALINTENS	A	Intensificador de Tierras 11,3kG
MASILLA	C	Masilla para taponear moldes. Bote 1kg



Accesorios para Sistemas de Tierra

Todo lo necesario para crear el sistema completo

Para una adecuada instalación eléctrica, utilice herramientas que facilitan la mano de obra y protegen de posibles accidentes en el proceso de instalación de sistemas a tierra.



Valmact	Clase	Descripción
MANIJA	C	MANIJA PARA MOLDES EXOTERMICOS
CEPILLO	C	CEPILLO LIMPIADOR DE MOLDES
CHISPERO	C	CHISPERO

Nuestro portafolio de productos

FAMILIA DE ILUMINACIÓN

ILUMINACIÓN PARA CUALQUIER TIPO DE APLICACIÓN.

FG Electrical es el jugador número uno en la industria de iluminación en México. Contamos con una amplia variedad de catálogos para todas la industrias

NUESTRAS MARCAS:



Nuestro portafolio de productos ILUMINACIÓN



Iluminación profesional para aplicaciones residenciales, industrial y decorativo.

Fabricante líder de soluciones de iluminación que incluyen bombillas, iluminación decorativa, iluminación funcional y de tareas, así como componentes de iluminación.

Descarga nuestros catálogos de iluminación escaneando en código QR

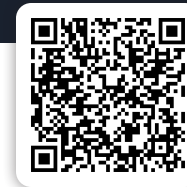
Catálogo Lámparas 2022



Catálogo Luminarias 2022



Catálogo Starfish™



Catálogo NUVO Lighting



Catálogo Inspirations 2019



Catálogo Imagine 2021



Nuestro portafolio de productos

ILUMINACIÓN



Empresa mexicana enfocada al ahorro de energía en luminarias LED de alta eficiencia.

Empresa mexicana enfocada al ahorro de energía mediante luminarias LED de alta eficiencia.

Ofrecemos a nuestros clientes una amplia selección de artículos de iluminación a precios asequibles.

Descarga nuestros catálogos de iluminación escaneando en código QR



Soluciones en iluminación para tus proyectos de luminarias de alumbrado público.

Empresa 100% mexicana, dedicada a la fabricación de equipos de iluminación vial, industrial, comercial, arquitectónico, mobiliario urbano y postes en general, enfocados en brindar seguridad, confort, innovación y calidad a nuestros clientes.

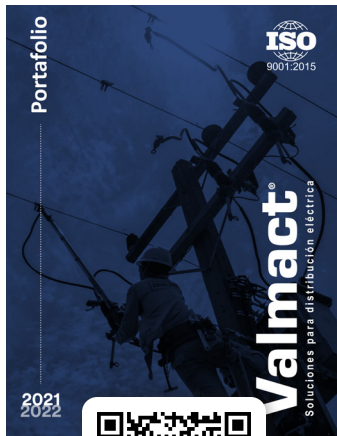


Nuestro portafolio

CONOCE MÁS DE GRUPO FG

CONOCE MÁS SOBRE NUESTROS PORTAFOLIOS DE PRODUCTOS.

Catálogo de Herraje



Soluciones a tus proyectos de Media Tensión



Catálogo de soluciones para Distribución de Baja Tensión



Catálogo de prefabricados





FG Electrical Representatives S.A. de C.V.

Av. Norte 45, No. 958 - Int. 202

Col. Industrial Vallejo, C.P. 02300, CDMX

+52 (55) 5118 6565

ventas@fgelectrical.com